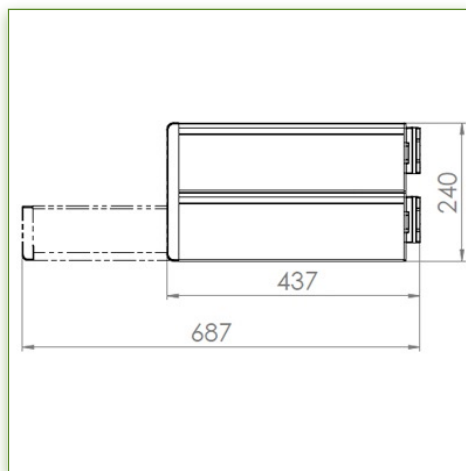
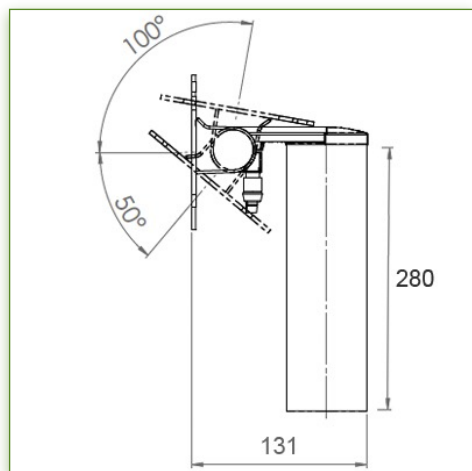
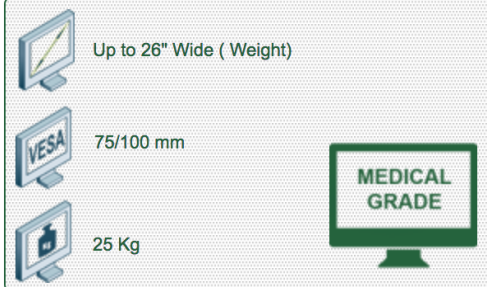


Display Compatibility: 26" Wide (Weight)
 Supported Weight: 25 Kg
 VESA standard: 75 / 100 mm
 Arm height: 280 mm



Do not hesitate to contact us if you have any questions about this product.

Warranty: 5 years

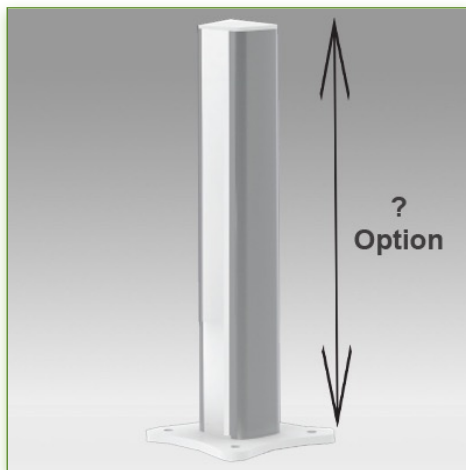
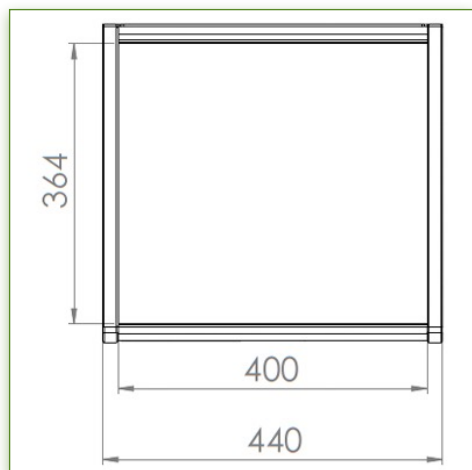
000.991.862

Graphite Grey and White

On Measure

= Depending on the elements

991.862



Propriétés Anti-bactériennes:

Les bras médicaux informatiques sont désormais conçus avec la protection antibactérienne Microban, un traitement révolutionnaire qui garantit une hygiène optimale. Les bras médicaux informatiques intègrent du Microban et d'autre agent anti bactérien dans tous les produits médicaux. Il inhibe la croissance de bactéries de tout type. Il ne s'agit pas d'un traitement superficiel. Il se trouve à 100% dans la totalité du produit. Il n'entraîne aucune altération des propriétés physico-mécaniques du système élévateur des bras médicaux. Des simulations sur 30 ans montrent que 100 % des propriétés anti-bactériennes sont maintenues. Tous les bras articulés médicaux intègrent du Microban. Microban est leader mondial de solutions anti-bactériennes. Il est appliqué avec succès, depuis déjà plus de 35 ans, dans de multiples produits utilisés dans les secteurs hospitalier, de la construction et de l'alimentation.