

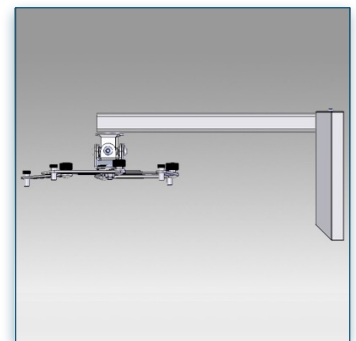
?
GRAND ANGLE

30 cm - 37 cm

10 Kg

Angle Vision Series

N'hésitez pas de nous contacter si vous avez des questions au sujet de cette gamme de produits.



- Garantie: 5 ans
- 000.445.009
- Noir et Aluminium
-
-
- 445.009