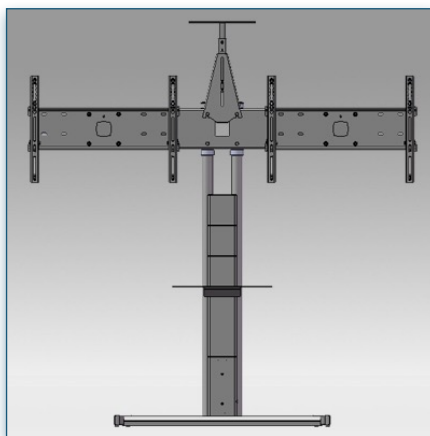


Compatibilité écran: 32" - 60" (2)
 Poids Supporté: 75 Kg
 Norme VESA: 200x200, 400x200, 400x400, 600x200, 600x400 mm
 Centre de l'écran: Réglable entre 126 et 151 cm



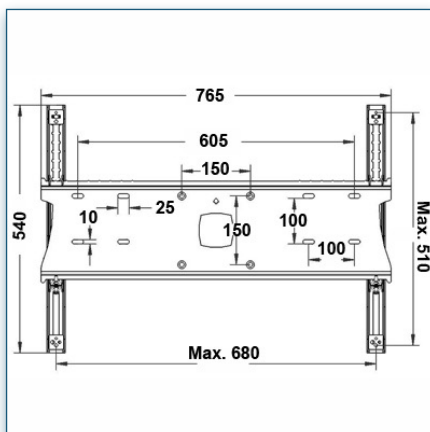
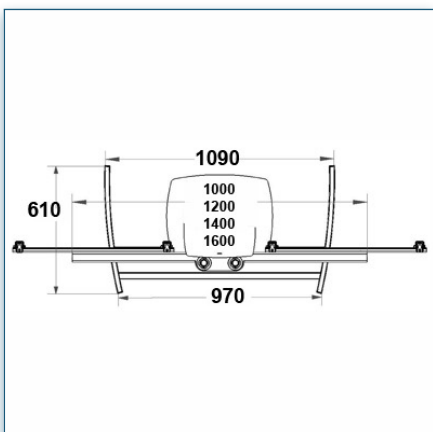
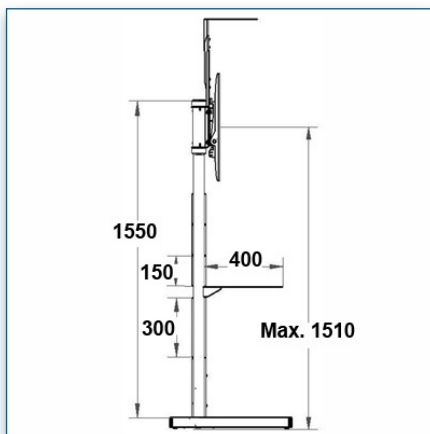
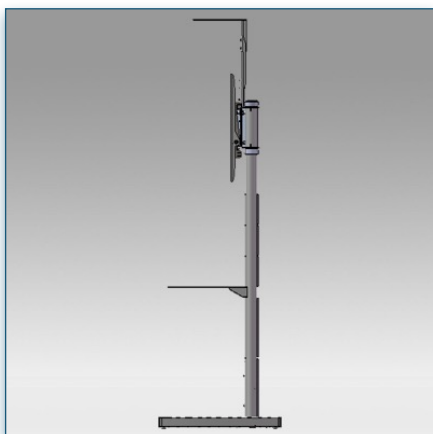
32" - 60" (2)

VESA 200x200, 400x200, 400x400, 600x200, 600x400 mm

75 Kg



N'hésitez pas de nous contacter si vous avez des questions au sujet de cette gamme de produits.



Garantie: 5 ans



000.440.900



Noir



-



-



440.900