



Compatibilité écran: 32" - 60" (2)  
Poids Supporté: 60 Kg  
Norme VESA: 200, 300, 400, 400 x 200,  
600 x 200, 600 x 400 mm  
Centre de l'écran: réglable entre 126 et 151 cm



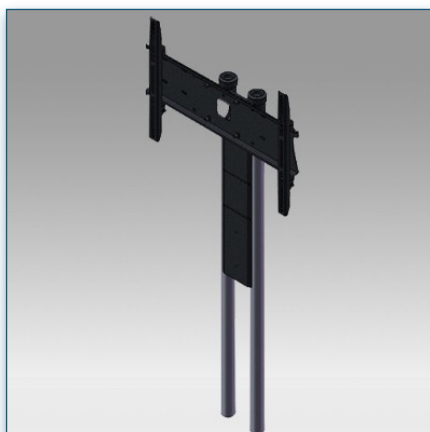
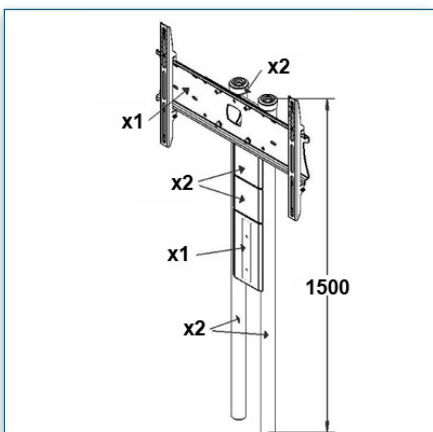
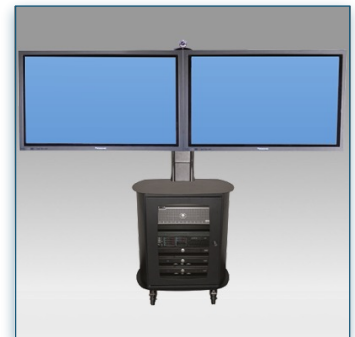
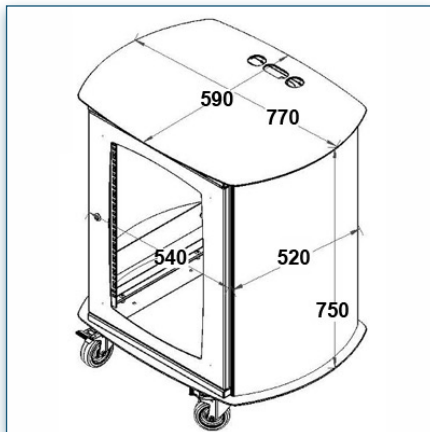
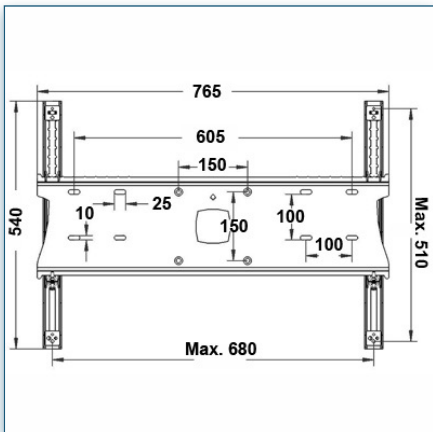
32" - 60" (2)

VESA 200, 300, 400, 400 x 200,  
600 x 200, 600 x 400 mm

60 Kg



N'hésitez pas de nous contacter si vous avez des questions au sujet de cette gamme de produits.



- Garantie: 5 ans
- 000.440.851
- Noir
- 
- 
- 440.851