

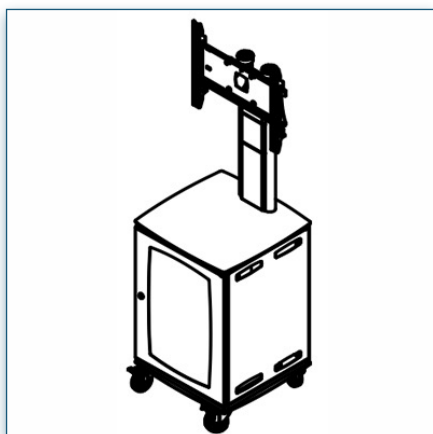
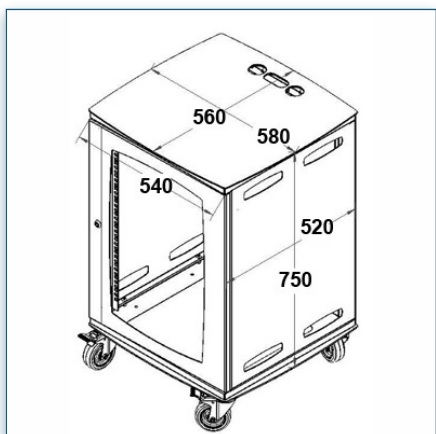
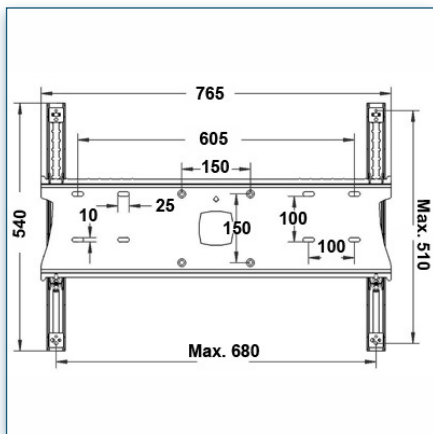
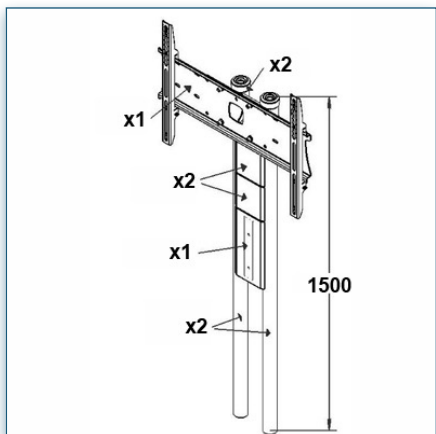


Compatibilité écran: 32" - 60"
Poids Supporté: 60 Kg
Norme VESA: 200, 300, 400, 400 x 200,
600 x 200, 600 x 400 mm
Centre de l'écran: réglable entre 126 et 151 cm

32" - 60"
200, 300, 400, 400 x 200,
600 x 200, 600 x 400 mm
60 Kg



N'hésitez pas de nous contacter si vous avez des questions au sujet de cette gamme de produits.



Garantie: 5 ans

000.440.849

Noir

-

-

440.849