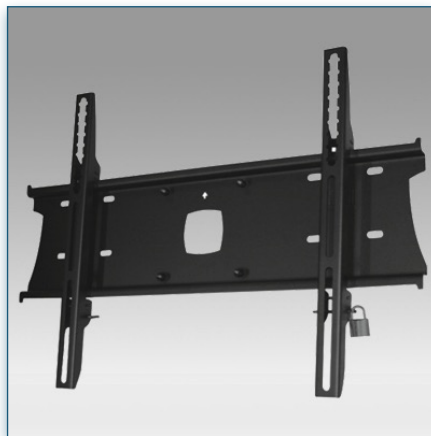
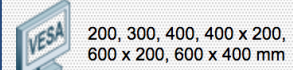
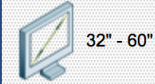
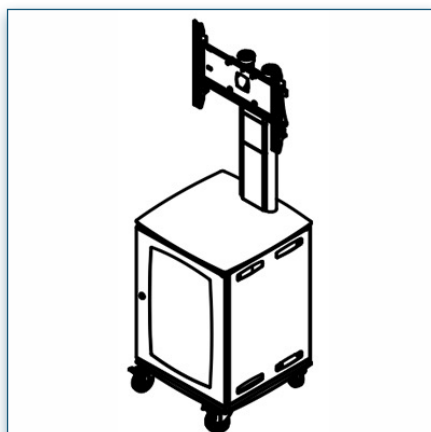
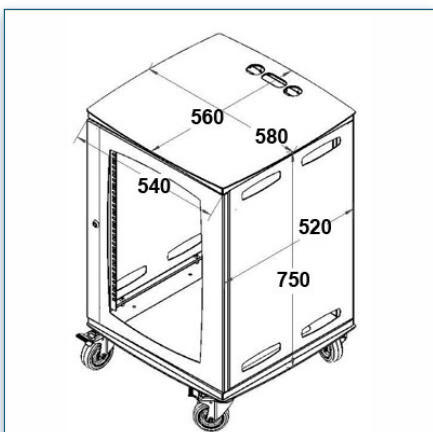
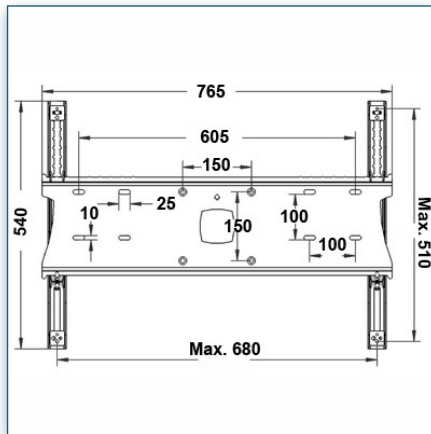
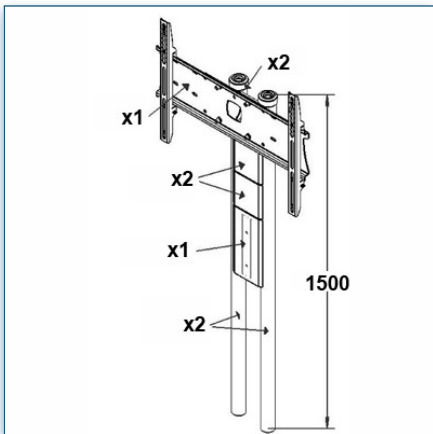




Compatibilité écran: 32" - 60"  
 Poids Supporté: 60 Kg  
 Norme VESA: 200, 300, 400, 400 x 200,  
 600 x 200, 600 x 400 mm  
 Centre de l'écran: réglable entre 126 et 151 cm



N'hésitez pas de nous contacter si vous avez des questions au sujet de cette gamme de produits.



Garantie: 5 ans



000.440.848



Noir



-



-



440.848