



Compatibilité écran: 30" - 70"  
 Poids Supporté: 100 Kg  
 Norme VESA: 200x200, 400x200, 400x400, 600x200, 600x400 mm  
 Centre de l'écran: Réglable entre 98,5 et 168,5 cm

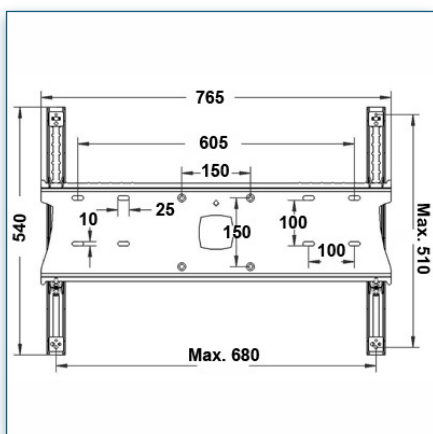
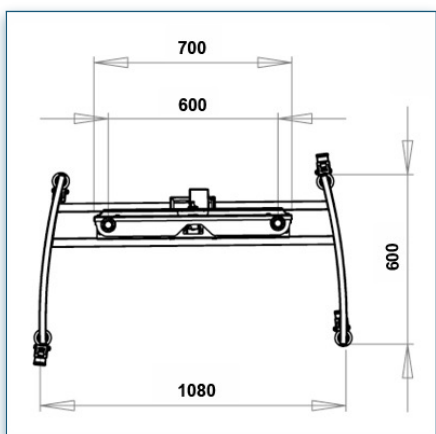
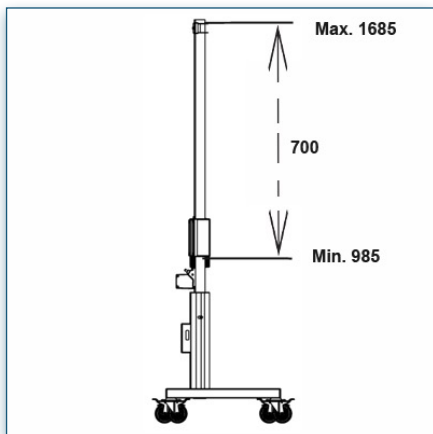
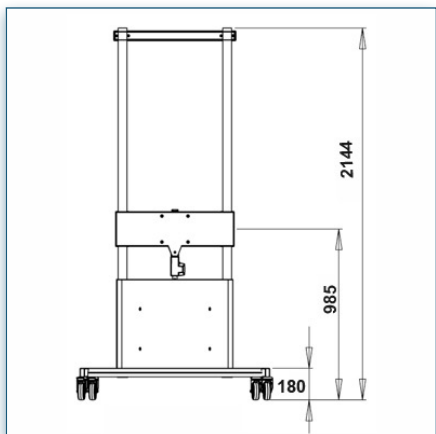


30" - 70"

200x200, 400x200, 400x400, 600x200, 600x400 mm

100 Kg

N'hésitez pas de nous contacter si vous avez des questions au sujet de cette gamme de produits.



- Garantie: 5 ans
- 000.440.846
- Noir
- 
- 
- 440.846