



Compatibilité écran: 30" - 57" (2)  
 Poids Supporté: 80 Kg  
 Norme VESA: 200, 300, 400, 400 x 200,  
 600 x 200, 600 x 400 mm  
 Centre de l'écran: 150 cm



30" - 57" (2)



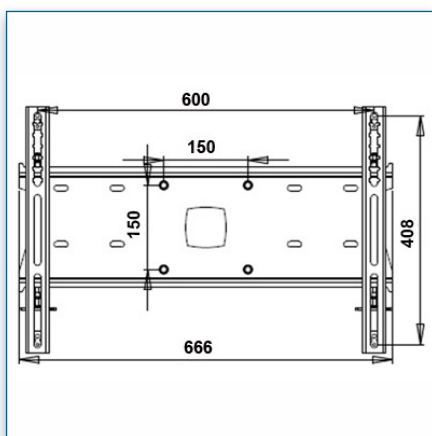
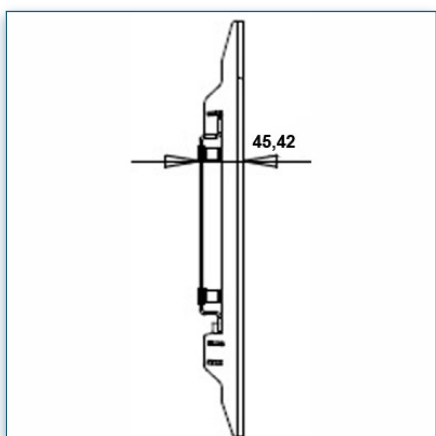
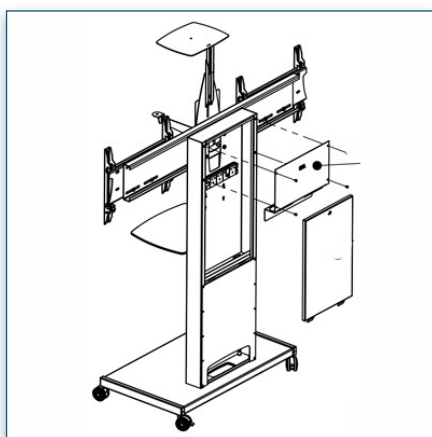
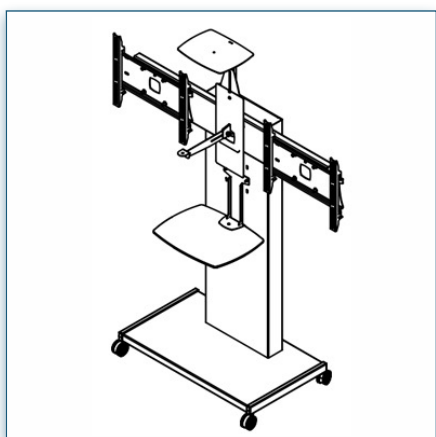
200, 300, 400, 400 x 200,  
 600 x 200, 600 x 400 mm



80 Kg



N'hésitez pas de nous contacter si vous avez des questions au sujet de cette gamme de produits.



Garantie: 5 ans



000.440.808



Laqué Noir



-



-



440.808