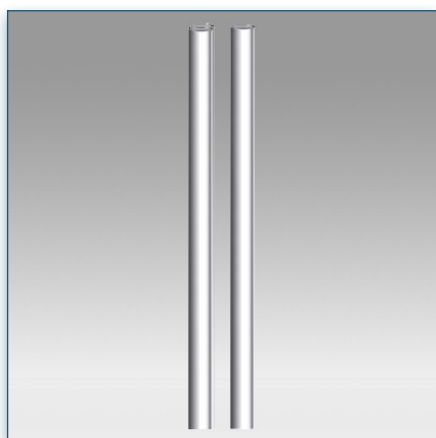
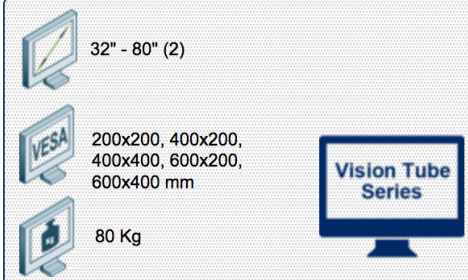

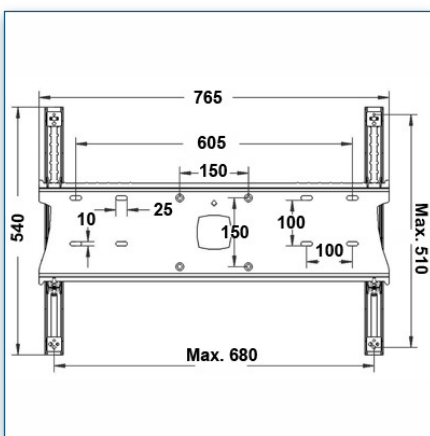
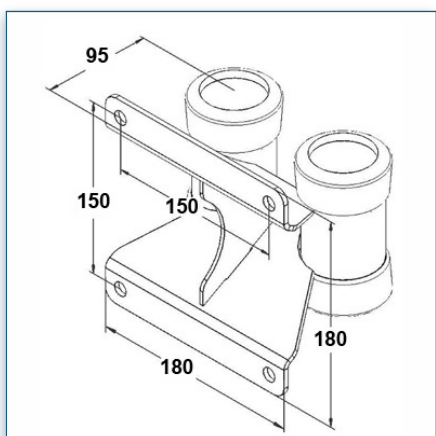
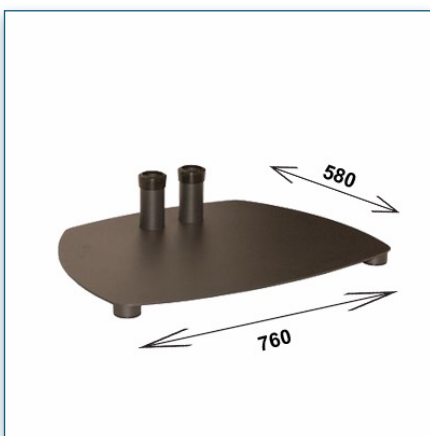



Compatibilité écran: 32" - 80" (2)
Poids Supporté: 80 Kg
Norme VESA: 200x200, 400x200, 400x400,
600x200, 600x400 mm
Centre de l'écran: 141 cm




 N'hésitez pas de nous contacter si vous avez des questions au sujet de cette gamme de produits.



 Garantie: 5 ans

 000.440.807

 Aluminium

 -

 -

 440.807