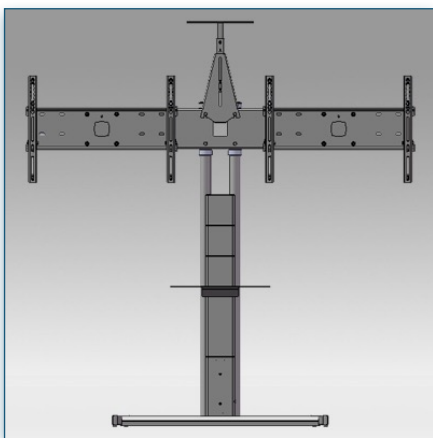


Compatibilité écran: 32" - 60" (2)
Poids Supporté: 75 Kg
Norme VESA: 200x200, 400x200, 400x400,
600x200, 600x400 mm
Centre de l'écran: Réglable entre 126 et 151 cm



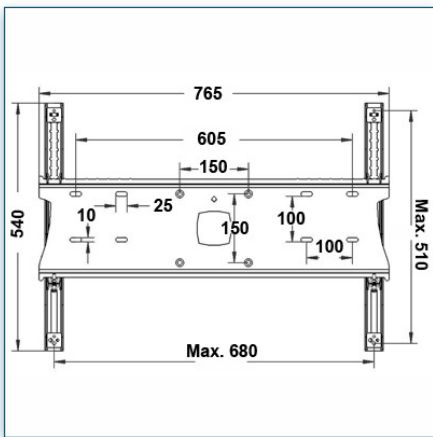
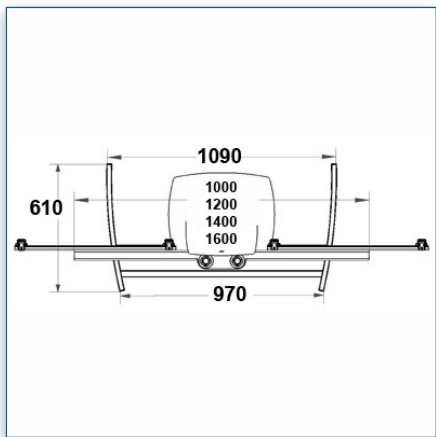
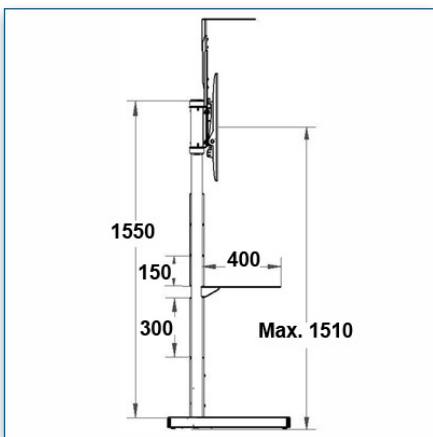
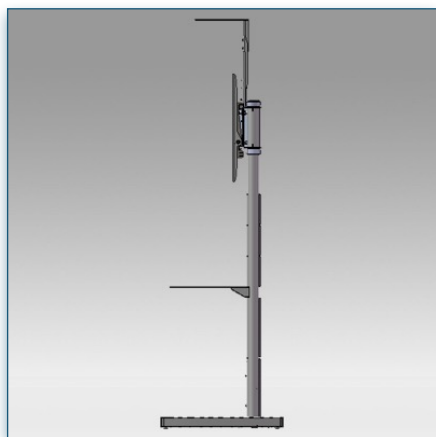
32" - 60" (2)

200x200, 400x200,
400x400, 600x200,
600x400 mm

75 Kg



N'hésitez pas de nous contacter si vous avez des questions au sujet de cette gamme de produits.



Garantie: 5 ans



000.440.800



Noir



-



-



440.800