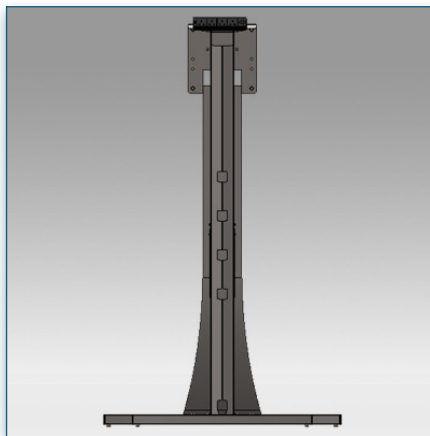








Compatibilité écran: 50" - 108"  
Poids Supporté: 250 Kg  
Norme VESA: 200x200, 400x200, 400x400,  
600x200, 600x400 mm  
Centre de l'écran: 200 cm

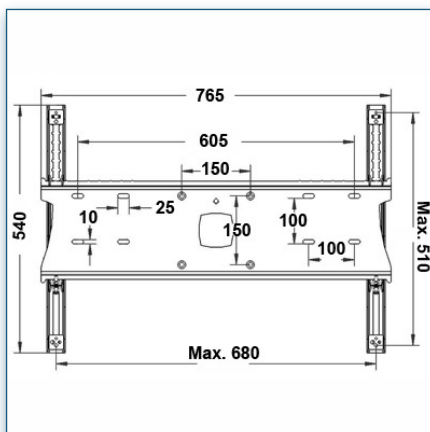
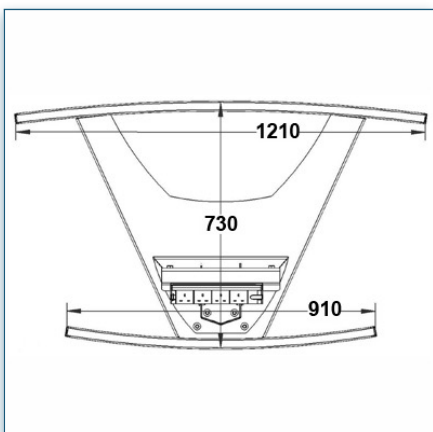
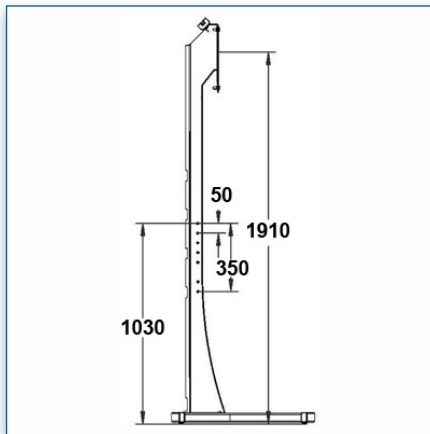
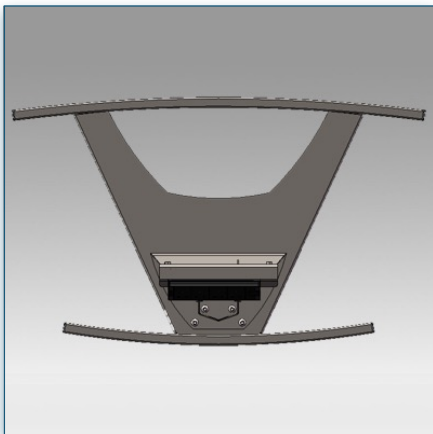


 50" - 108"  
 200x200, 400x200,  
400x400, 600x200,  
600x400 mm  
 250 Kg





N'hésitez pas de nous contacter si vous avez des questions au sujet de cette gamme de produits.



Garantie: 5 ans



000.440.713



Noir



-



-



440.713