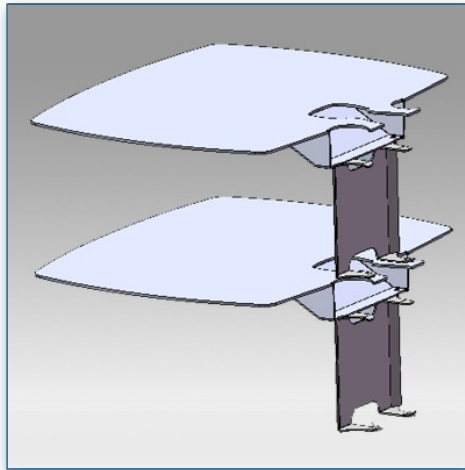
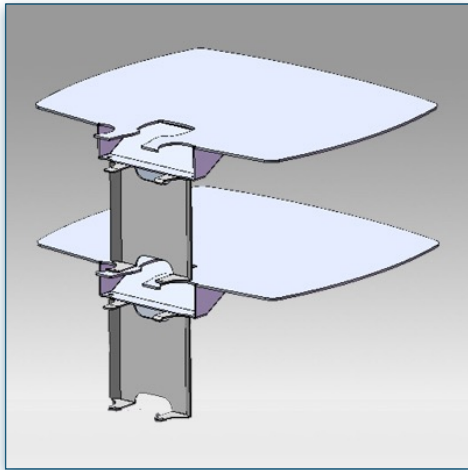
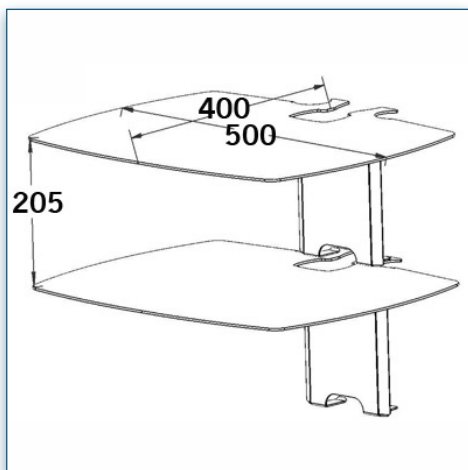


Kit de deux étagères
40 cm x 50 cm

Référence: 440.031



N'hésitez pas de nous contacter si vous avez des questions au sujet de cette gamme de produits.



Garantie: 5 ans



000.440.031



Noir ou Aluminium



-



-



440.031