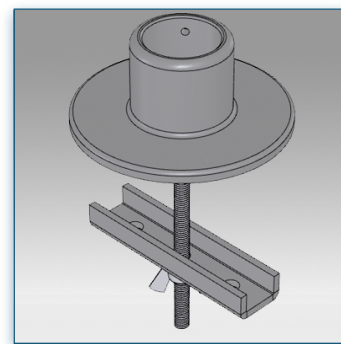


N'hésitez pas de nous contacter si vous avez des questions au sujet de cette gamme de produits.



Garantie: 5 ans



000.153.963



Noir



160 x 140 x 60 mm



1,2 Kg



153.963