

Compatibilité Ecran: LCD
Poids Supporté: 15 Kg



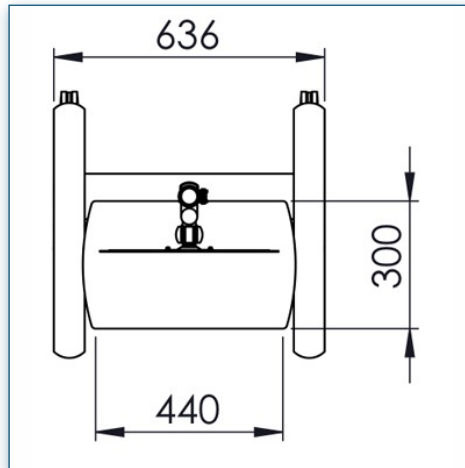
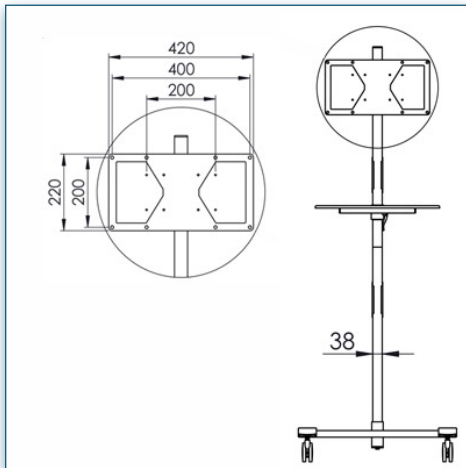
LCD



400x200, 200x200, 200x100



15 Kg



N'hésitez pas de nous contacter si vous avez des questions au sujet de cette gamme de produits.



Garantie: 5 ans



000.152.712



Gris Métallisé



800 x 690 x 285 mm



19,80 Kg



152.712