

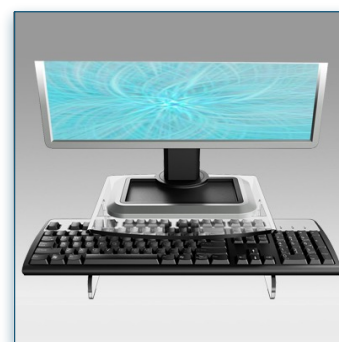
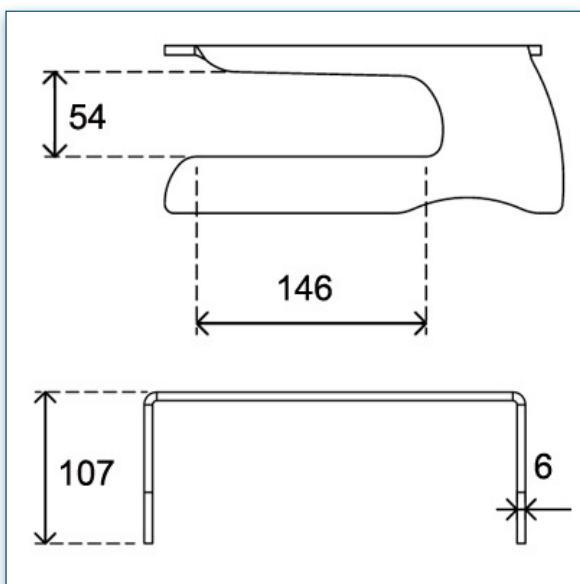
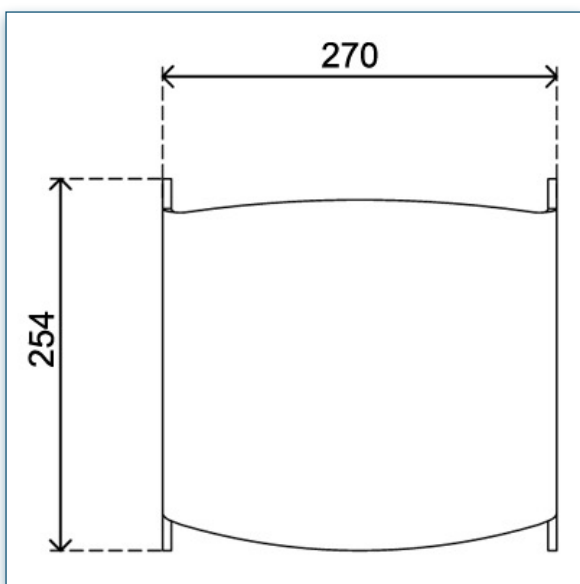


Rehausseur d'écran à hauteur fixe 110 mm Charge 15 Kg

Référence: 144.550



N'hésitez pas de nous contacter si vous avez des questions au sujet de cette gamme de produits.



Garantie: 2 ans



000.144.550



Acrylique transparent



320 x 265 x 115 mm



0,95 Kg



144.550