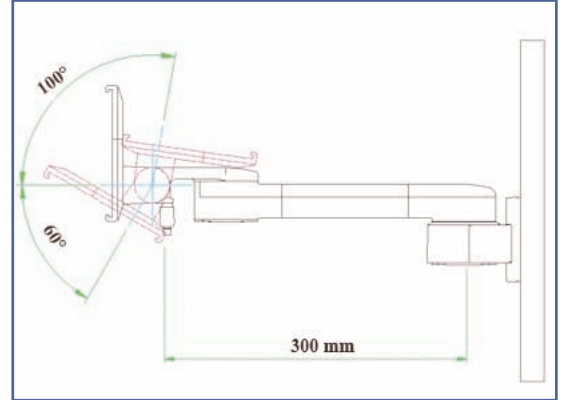
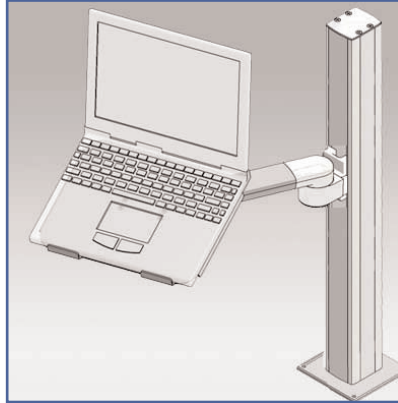


## Fiche Technique



### Bras articulé combo, pour ordinateur portable, simple extension pour un montage avec une colonne sur le bureau



Ce bras pour ordinateur portable simple extension possède deux points de rotation, l'une à l'extrémité de la rotule écran, l'autre à sa fixation sur la colonne.

Il offre la possibilité de rétracter horizontalement le laptop pour un gain de place et un meilleur confort ergonomique et visuel. Sa rotule permet les inclinaisons: droite, gauche, haut, bas. Ce bras articulé est revêtu d'un agent antimicrobien pour une hygiène et un nettoyage dans les moindres détails. Tous les câbles y compris les connecteurs sont pris en charge à l'intérieur du bras et de la colonne.

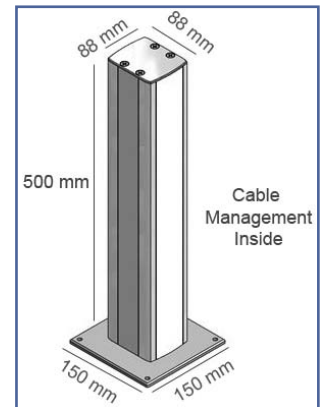
Pour la sécurité, une liaison équipotentielle interne et son connecteur y sont intégrés.

Design moderne conçu spécifiquement pour le secteur de la santé.

- \* Fixation sur une colonne de 500 mm sur le bureau
- \* Hauteur fixe, articulations horizontale
- \* Pièces en aluminium anodisé
- \* Compatibilité: ordinateur portable jusqu'à 17"
- \* Rotation 180°, inclinaison 145°, portrait-landscape 360° pivot.
- \* Poids maximal supporté : 14 kg.
- \* Longueur 300 mm
- \* Stabilité écran tactile
- \* Garantie: 3 ans
- \* Coloris : gris clair
- \* Référence: EGF 95133



Fixation Colonne



#### Propriétés:

Tous nos bras médicaux sont en conformité à la norme CE, ROHS et Médical Grade.

#### Les Options additionnelles:



EGF 91143  
Colonne de table  
Hauteur: 300 mm



EGF 91145  
Colonne de Sol  
Hauteur: 2000 mm

Part Number  
EGF 95133