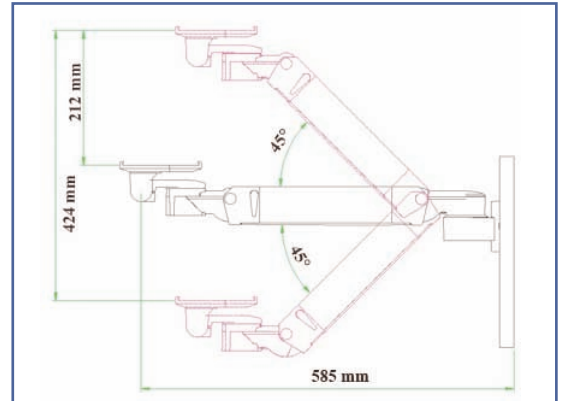
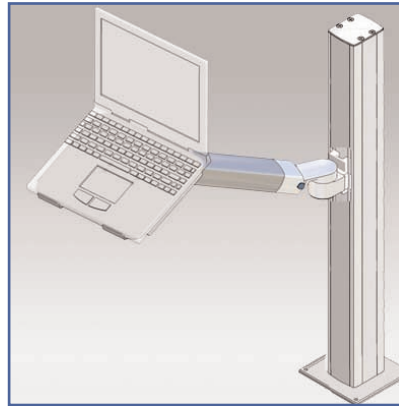


Bras articulé pour ordinateur portable à vérin à gaz pour un montage avec une colonne sur le bureau



Ce bras pour ordinateur portable à vérin à gaz possède deux points de rotation, l'une à l'extrémité de la rotule écran et l'autre à sa fixation sur la colonne.

Il offre la possibilité de rétracter horizontalement l'ordinateur portable pour un gain de place et un meilleur confort ergonomique et visuel. Sa rotule permet les inclinaisons: droite, gauche, haut, bas. Il est équipé d'un vérin à gaz avec sécurité ce qui permet l'ajustement en hauteur du laptop avec souplesse par l'utilisateur. Ce bras articulé est revêtu d'un agent antimicrobien pour une hygiène et un nettoyage dans les moindres détails.

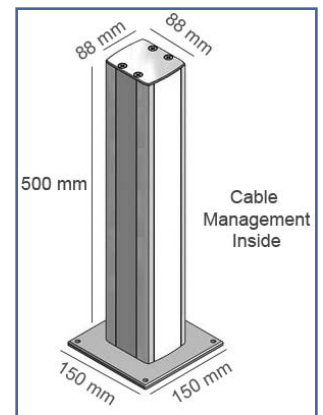
Tous les câbles y compris les connecteurs sont pris en charge à l'intérieur du bras et de la colonne. Pour la sécurité, une liaison équipotentielle interne et son connecteur y sont intégrés.

Design moderne conçu spécifiquement pour le secteur de la santé.

- * Fixation sur une colonne de 500 mm sur le bureau
- * Hauteur ajustable, articulations horizontale
- * Pièces en aluminium anodisé
- * Compatibilité: ordinateur portable jusque 17"
- * Rotation 180 °, inclinaison 145°, portrait-landscape 360° pivot.
- * Poids maximal supporté : 14 kg.
- * Longueur 300 mm
- * Stabilité écran tactile
- * Garantie: 3 ans
- * Coloris : gris clair
- * Référence: EGF 95131



Fixation Colonne



Propriétés:

Tous nos bras médicaux sont en conformité à la norme CE, ROHS et Médical Grade.

Les Options additionnelles:



EGF 91143
Colonne de table
Hauteur: 300 mm



EGF 91145
Colonne de Sol
Hauteur: 2000 mm

Part Number
EGF 95129