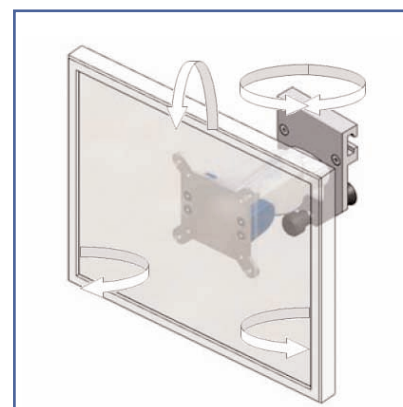




**Rotule Support écran à bras court pour un montage sur un Din Rail 10 x 25 mm**



Cette rotule de la Série Flush permet de fixer, orienter et ajuster parfaitement votre écran LCD.

Ce support permet l'ajustement précis de l'écran tout en offrant un très faible encombrement, 100 mm du rail.

Cette rotule support écran est revêtue d'un agent antimicrobien pour une hygiène et un nettoyage dans les moindres détails.

Design moderne conçu spécifiquement pour le secteur de la santé.

- \* Fixation sur Din Rail 10 x 25 mm
- \* Hauteur fixe
- \* Pièces en aluminium anodisé
- \* Conformité VESA MIS-D 75 x 75 mm et 100 x 100 mm
- \* Compatibilité écran: 15" - 26"
- \* Rotation 180 °, inclinaison 145°, portrait-landscape 360° pivot.
- \* Poids maximal supporté : 14 kg.
- \* Longueur 100 mm
- \* Stabilité écran tactile
- \* Garantie: 3 ans
- \* Coloris : gris clair
- \* Référence: EGF 91115



Fixation din rail

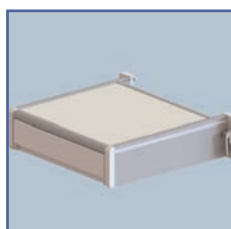
**Propriétés:**

Tous nos bras médicaux sont en conformité à la norme CE, ROHS et Médical Grade.

**Les Options additionnelles:**



EGF 7500202  
Plateau de travail fixation  
sur Din Rail



EGF 7500107  
Tiroir fixation Din Rail

Part Number  
EGF 91115