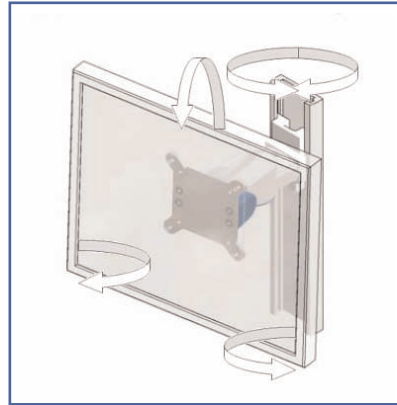
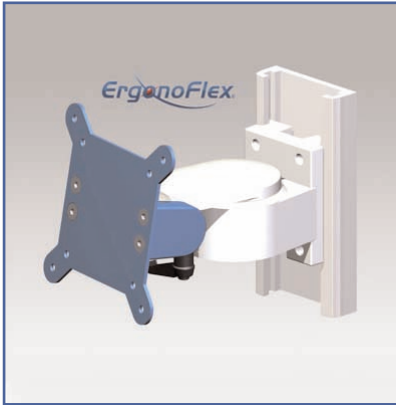


**Rotule Support écran à bras court pour un montage mural**



Cette rotule de la Série Flush permet de fixer, orienter et ajuster parfaitement votre écran LCD.

Cette série permet l'ajustement précis de l'écran tout en offrant un très faible encombrement, 100 mm du mur.

Cette rotule support écran est revêtue d'un agent antimicrobien pour une hygiène et un nettoyage dans les moindres détails.

Design moderne conçu spécifiquement pour le secteur de la santé.

- \* Fixation Murale (Voir les options de passage de câbles)
- \* Hauteur fixe
- \* Pièces en aluminium anodisé
- \* Conformité VESA MIS-D 75 x 75 mm et 100 x 100 mm
- \* Compatibilité écran: 15" - 26"
- \* Rotation 180 °, inclinaison 145°, portrait-landscape 360° pivot.
- \* Poids maximal supporté : 14 kg.
- \* Longueur 100 mm
- \* Stabilité écran tactile
- \* Garantie: 3 ans
- \* Coloris : gris clair
- \* Référence: EGF 91110



Fixation murale

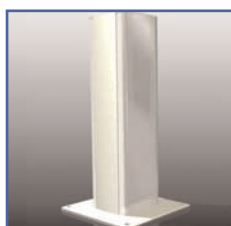
**Propriétés:**

Tous nos bras médicaux sont en conformité à la norme CE, ROHS et Médical Grade.

**Les Options additionnelles:**



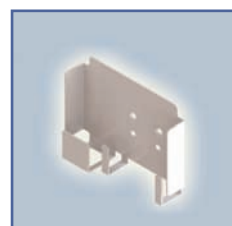
Référence: EGF 91139  
 Rail passage de câbles mural  
 Longueur: 480 mm



EGF 91143  
 Colonne de table  
 Hauteur: 300 mm



EGF 01488  
 Support Petit CPU Vertical



EGF 65144  
 Étui universel d'alimentation d'énergie