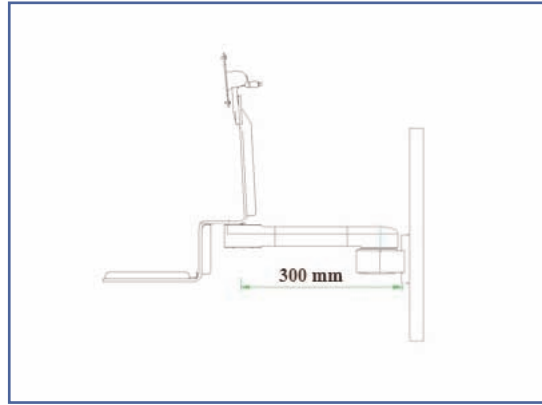
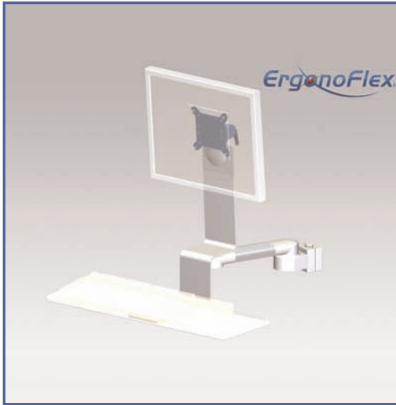


Bras articulé combo, pour écran, clavier et souris, simple extension pour un montage sur un Pole 25 / 38 mm



Ce bras Combo simple extension possède deux points de rotation, l'une à l'extrémité de la rotule écran, l'autre à sa fixation sur le pole.

Il offre la possibilité de rétracter horizontalement l'écran, le clavier et la souris pour un gain de place et un meilleur confort ergonomique et visuel.

Sa rotule permet les inclinaisons: droite, gauche, haut, bas.

Ce bras articulé est revêtu d'un agent antimicrobien pour une hygiène et un nettoyage dans les moindres détails.

Tous les câbles y compris les connecteurs sont pris en charge à l'intérieur du bras.

Pour la sécurité, une liaison équipotentielle interne et son connecteur y sont intégrés.

Design moderne conçu spécifiquement pour le secteur de la santé.

- * Fixation sur un Pole 25 / 38 mm
- * Hauteur fixe, articulations horizontale
- * Pièces en aluminium anodisé
- * Conformité VESA MIS-D 75 x 75 mm et 100 x 100 mm
- * Compatibilité écran: 15" - 26", clavier standard et souris
- * Rotation 180 °, inclinaison 145°, portrait-landscape 360° pivot.
- * Poids maximal supporté : 14 kg.
- * Longueur 300 mm
- * Stabilité écran tactile
- * Garantie: 3 ans
- * Coloris : gris clair

* Référence: EGF 91129



Fixation pole



Clavier ajustable en profondeur de 20 à 28 cm
 Longueur du support 57,5 cm

Propriétés:

Tous nos bras médicaux sont en conformité à la norme CE, ROHS et Médical Grade.

Les Options additionnelles:



EGF 7500106
 Tiroir fixation sur Pole



EGF 7500201
 Plateau de travail fixation sur Pole



EGF 65141
 Étui universel d'alimentation d'énergie



EGF 01488
 Support Petit CPU Vertical