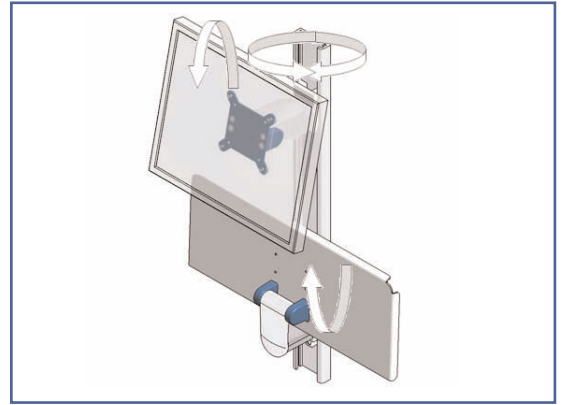
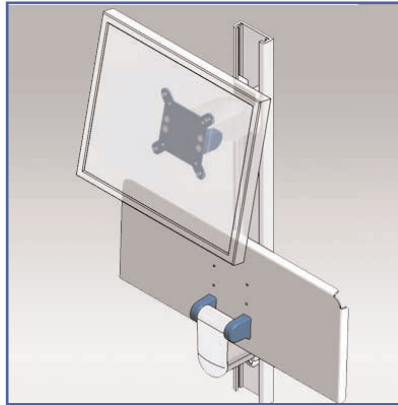


Bras articulé combo, pour écran, clavier et souris, courtes extensions pour un montage mural



Ce bras Combo courtes extensions possède deux mini bras séparés, l'un pour l'écran et l'autre pour le clavier et la souris.

Il est la solution idéale ou l'encombrement réduit s'impose.
Sa rotule écran permet les inclinaisons: droite, gauche, haut, bas.

Son support clavier est rabattable.
Ce bras articulé est revêtu d'un agent antimicrobien pour une hygiène et un nettoyage dans les moindres détails.

Tous les câbles y compris les connecteurs sont pris en charge à l'intérieur du bras.

Pour la sécurité, une liaison équipotentielle interne et son connecteur y sont intégrés.

Design moderne conçu spécifiquement pour le secteur de la santé.

- * Fixation murale (Voir les options de passage de câbles)
- * Hauteur fixe, articulations horizontale
- * Pièces en aluminium anodisé
- * Conformité VESA MIS-D 75 x 75 mm et 100 x 100 mm
- * Compatibilité écran: 15" - 26", clavier standard et souris
- * Rotation 180 °, inclinaison 145°, portrait-lanscape 360° pivot.
- * Poids maximal supporté : 14 kg.
- * Longueur 100 mm
- * Stabilité écran tactile
- * Garantie: 3 ans
- * Coloris : gris clair
- * Référence: EGF 91107



Fixation murale



Clavier ajustable en profondeur de 20 à 28 cm
Longueur du support 57,5 cm

Propriétés:

Tous nos bras médicaux sont en conformité à la norme CE, ROHS et Médical Grade.

Les Options additionnelles:



EGF 7500108
Tiroir fixation Murale



EGF 7500204
Plateau de travail fixation Murale



EGF 91142
Rail passage de câbles mural 120 cm



EGF 01488
Support Petit CPU Vertical

Part Number
EGF 91107