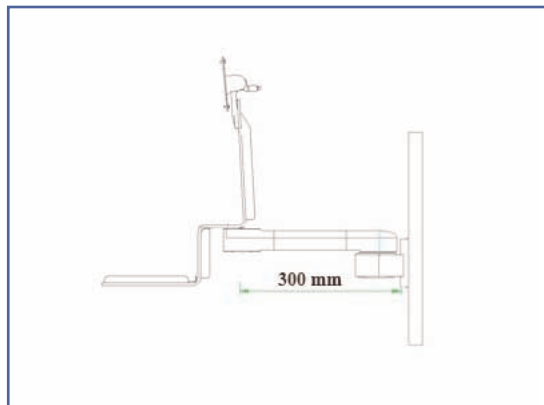
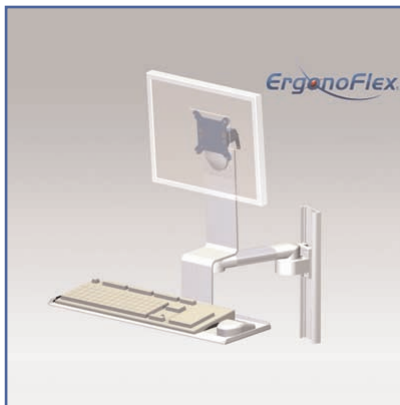


**Bras articulé combo, pour écran, clavier et souris, simple extension pour un montage mural**



Ce bras Combo simple extension possède deux points de rotation, l'une à l'extrémité de la rotule écran, l'autre à sa fixation sur le mur.

Il offre la possibilité de rétracter horizontalement l'écran, le clavier et la souris pour un gain de place et un meilleur confort ergonomique et visuel.

Sa rotule permet les inclinaisons: droite, gauche, haut, bas.

Ce bras articulé est revêtu d'un agent antimicrobien pour une hygiène et un nettoyage dans les moindres détails.

Tous les câbles y compris les connecteurs sont pris en charge à l'intérieur du bras. Pour la sécurité, une liaison équipotentielle interne et son connecteur y sont intégrés.

Design moderne conçu spécifiquement pour le secteur de la santé.

- \* Fixation murale ( Voir les options de passage de câbles )
- \* Hauteur fixe, articulations horizontale
- \* Pièces en aluminium anodisé
- \* Conformité VESA MIS-D 75 x 75 mm et 100 x 100 mm
- \* Compatibilité écran: 15" - 26", clavier standard et souris
- \* Rotation 180 °, inclinaison 145°, portrait-lanscape 360° pivot.
- \* Poids maximal supporté : 14 kg.
- \* Longueur 300 mm
- \* Stabilité écran tactile
- \* Garantie: 3 ans
- \* Coloris : gris clair
- \* Référence: EGF 91104



Fixation murale



Clavier ajustable en profondeur de 20 à 28 cm  
 Longueur du support 57,5 cm

Propriétés:

Tous nos bras médicaux sont en conformité à la norme CE, ROHS et Médical Grade.

**Les Options additionnelles:**



EGF 7500108  
 Tiroir fixation Murale



EGF 7500204  
 Plateau de travail fixation Murale



EGF 91142  
 Rail passage de câbles mural 120 cm



EGF 01488  
 Support Petit CPU Vertical