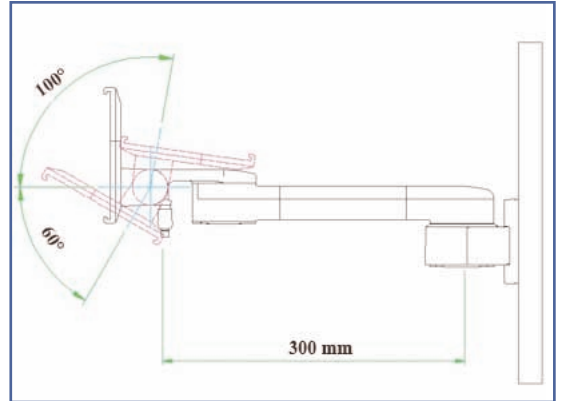
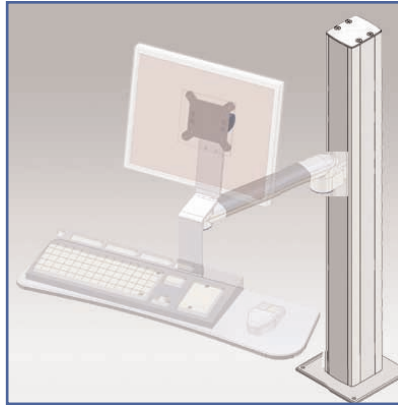


Fiche Technique



Bras articulé combo, pour écran, clavier et souris, simple extension pour un montage avec une colonne sur le bureau



Ce bras Combo simple extension possède deux points de rotation, l'une à l'extrémité de la rotule écran, l'autre à sa fixation sur la colonne.

Il offre la possibilité de rétracter horizontalement l'écran, le clavier et la souris pour un gain de place et un meilleur confort ergonomique et visuel. Sa rotule permet les inclinaisons: droite, gauche, haut, bas.

Ce bras articulé est revêtu d'un agent antimicrobien pour une hygiène et un nettoyage dans les moindres détails. Tous les câbles y compris les connecteurs sont pris en charge à l'intérieur du bras et de la colonne.

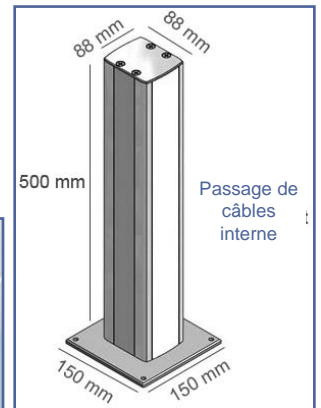
Pour la sécurité, une liaison équipotentielle interne et son connecteur y sont intégrés.

Design moderne conçu spécifiquement pour le secteur de la santé.

- * Fixation sur une colonne de 500 mm sur le bureau
- * Hauteur fixe, articulations horizontale
- * Pièces en aluminium anodisé
- * Conformité VESA MIS-D 75 x 75 mm et 100 x 100 mm
- * Compatibilité écran: 15" - 26", clavier standard et souris
- * Rotation 180 °, inclinaison 145°, portrait-landscape 360° pivot.
- * Poids maximal supporté : 14 kg.
- * Longueur 300 mm
- * Stabilité écran tactile
- * Garantie: 3 ans
- * Coloris : gris clair
- * Référence: EGF 95126



Clavier ajustable en profondeur de 20 à 28 cm
Longueur du support 57,5 cm



Propriétés:

Tous nos bras médicaux sont en conformité à la norme CE, ROHS et Médical Grade.

Les Options additionnelles:



EGF 91143
Colonne de table
Hauteur: 300 mm



EGF 91145
Colonne de Sol
Hauteur: 2000 mm



EGF 01488
Support Petit CPU Vertical



Fixation Colonne

Part Number
EGF 95125