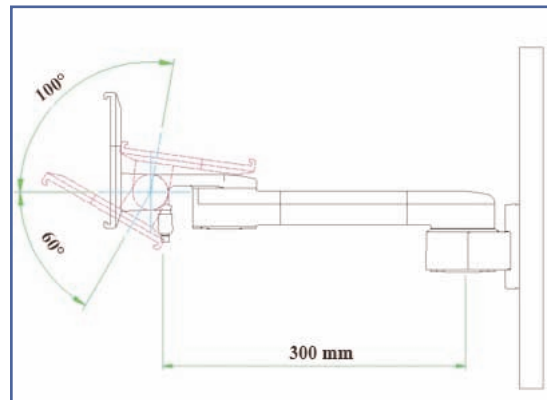
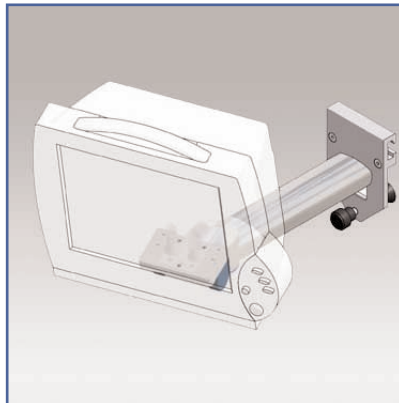


**Bras articulé simple extension pour un montage fixe sur un Din Rail 10 x 25 mm, pour écran Philips Intellivue Series**



Ce bras simple extension possède deux points de rotation, l'une à l'extrémité de la rotule écran, l'autre à sa fixation sur le Din Rail.

Ce bras est spécifique aux écrans Philips Intellivue Series.  
La partie de fixation sur le rail reste fixe.

Sa rotule permet les inclinaisons: droite, gauche, haut, bas.

Ce bras articulé est revêtu d'un agent antimicrobien pour une hygiène et un nettoyage dans les moindres détails.

Tous les câbles y compris les connecteurs sont pris en charge à l'intérieur du bras.  
Pour la sécurité, une liaison équipotentielle interne et son connecteur y sont intégrés.

Design moderne conçu spécifiquement pour le secteur de la santé.

- \* Fixation sur un Din Rail 10 x 25 mm
- \* Hauteur fixe, articulations horizontale
- \* Pièces en aluminium anodisé
- \* Conformité VESA MIS-D 75 x 75 mm et 100 x 100 mm
- \* Compatibilité écran: Philips Intellivue
- \* Rotation 180 °, inclinaison 145°, portrait-landscape 360° pivot.
- \* Poids maximal supporté : 14 kg.
- \* Longueur 240 mm
- \* Stabilité écran tactile
- \* Garantie: 3 ans
- \* Coloris : gris clair
- \* Référence: EGF 64124PH2



Fixation din rail

Propriétés:

Tous nos bras médicaux sont en conformité à la norme CE, ROHS et Médical Grade.

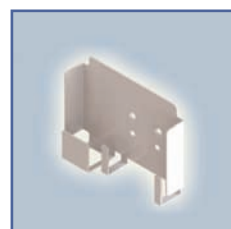
**Les Options additionnelles:**



EGF 7500107  
Tiroir fixation Din Rail



EGF 7500202  
Plateau de travail fixation  
sur Din Rail



EGF 65141  
Étui universel  
d'alimentation d'énergie



EGF 652129  
Crochet de câble  
suspendu

Part Number  
EGF 65124PH2