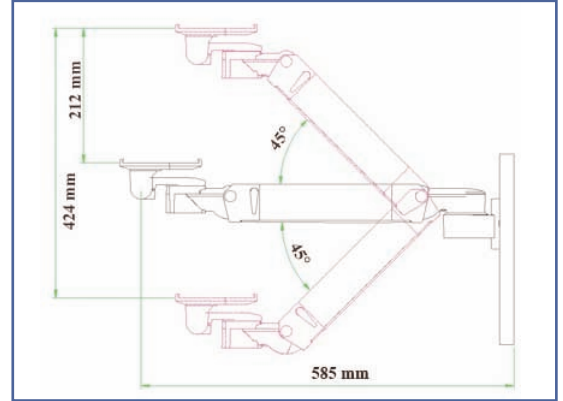
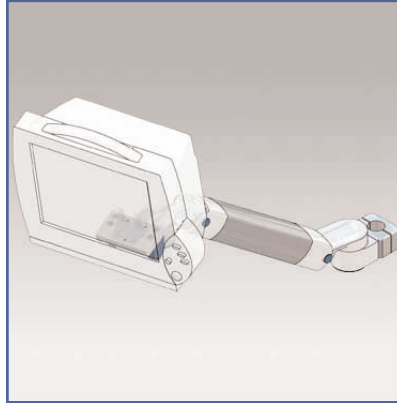


### Bras articulé à vérin à gaz pour un montage sur un Pole 25 / 38 mm, pour écran Philips Intellivue Series



Ce bras à vérin à gaz possède deux points de rotation, l'une à l'extrémité de la rotule écran et l'autre à sa fixation sur le pole.

Ce bras est spécifique aux écrans Philips Intellivue Series.

Il offre la possibilité de rétracter horizontalement l'écran pour un gain de place et un meilleur confort visuel.

Sa rotule permet les inclinaisons: droite, gauche, haut, bas.

Il est équipé d'un vérin à gaz avec sécurité ce qui permet l'ajustement en hauteur avec souplesse par l'utilisateur.

Ce bras articulé est revêtu d'un agent antimicrobien pour une hygiène et un nettoyage dans les moindres détails.

Tous les câbles y compris les connecteurs sont pris en charge à l'intérieur du bras.

Pour la sécurité, une liaison équipotentielle interne et son connecteur y sont intégrés.

Design moderne conçu spécifiquement pour le secteur de la santé.

- \* Fixation sur un Pole 25 / 38 mm
- \* Hauteur ajustable, articulations horizontale
- \* Pièces en aluminium anodisé
- \* Conformité VESA MIS-D 75 x 75 mm et 100 x 100 mm
- \* Compatibilité écran: Philips Intellivue
- \* Rotation 180 °, inclinaison 145°, portrait-landscape 360° pivot.
- \* Poids maximal supporté : 14 kg.
- \* Longueur 300 mm
- \* Stabilité écran tactile
- \* Garantie: 3 ans
- \* Coloris : gris clair
- \* Référence: EGF 65430PH1



Fixation pole

Propriétés:

Tous nos bras médicaux sont en conformité à la norme CE, ROHS et Médical Grade.

#### Les Options additionnelles:



EGF 7500106  
Tiroir fixation sur Pole



EGF 7500201  
Plateau de travail fixation  
sur Pole



EGF 65141  
Étui universel  
d'alimentation d'énergie



EGF 652129  
Crochet de câble  
suspendu

Part Number  
EGF 65430PH1