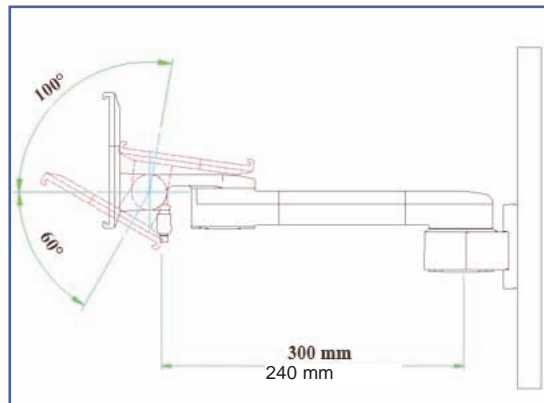
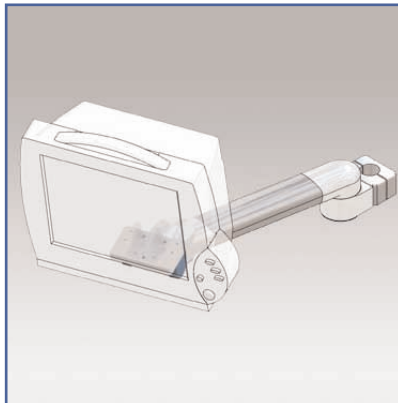


Bras articulé simple extension pour un montage sur un Pole 25 / 38 mm, pour écran Philips Intellivue Series



Ce bras simple extension possède deux points de rotation, l'une à l'extrémité de la rotule écran, l'autre à sa fixation sur le pole.

Ce bras est spécifique aux écrans Philips Intellivue Series.

Il offre la possibilité de rétracter horizontalement l'écran pour un gain de place et un meilleur confort visuel.

Sa rotule permet les inclinaisons: droite, gauche, haut, bas.

Ce bras articulé est revêtu d'un agent antimicrobien pour une hygiène et un nettoyage dans les moindres détails.

Tous les câbles y compris les connecteurs sont pris en charge à l'intérieur du bras. Pour la sécurité, une liaison équipotentielle interne et son connecteur y sont intégrés.

Design moderne conçu spécifiquement pour le secteur de la santé.

- * Fixation sur un Pole 25 / 38 mm
- * Hauteur fixe, articulations horizontale
- * Pièces en aluminium anodisé
- * Conformité VESA MIS-D 75 x 75 mm et 100 x 100 mm
- * C* Compatibilité écran: Philips Intellivue
- * Rotation 180 °, inclinaison 145°, portrait-landscape 360° pivot.
- * Poids maximal supporté : 14 kg.
- * Longueur 240 mm
- * Stabilité écran tactile
- * Garantie: 3 ans
- * Coloris : gris clair
- * Référence: EGF 65224PH1



Fixation pole

Propriétés:

Tous nos bras médicaux sont en conformité à la norme CE, ROHS et Médical Grade.

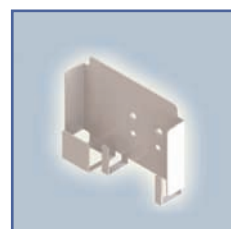
Les Options additionnelles:



EGF 7500106
Tiroir fixation sur Pole



EGF 7500201
Plateau de travail fixation sur Pole



EGF 65141
Étui universel d'alimentation d'énergie



EGF 652129
Crochet de câble suspendu

Part Number
EGF 65224PH1