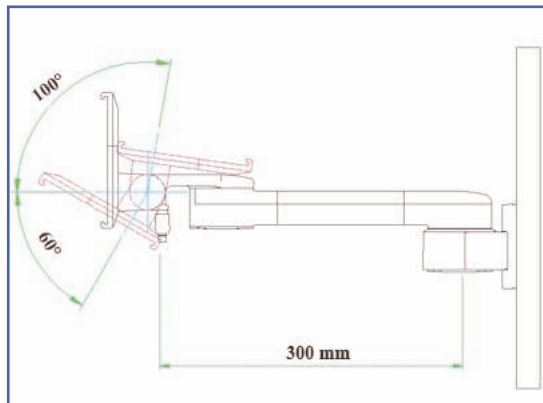
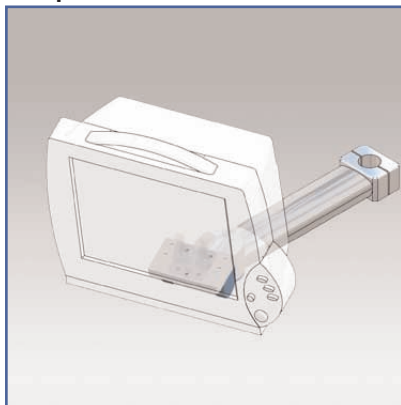


Bras articulé simple extension pour un montage fixe sur un Pole 25 / 38 mm, pour écran Philips Intellivue Series



Ce bras simple extension possède deux points de rotation, l'une à l'extrémité de la rotule écran, l'autre à sa fixation sur le pole.

Ce bras est spécifique aux écrans Philips Intellivue Series.

La partie de fixation sur le pole reste fixe.

Sa rotule permet les inclinaisons: droite, gauche, haut, bas.

Ce bras articulé est revêtu d'un agent antimicrobien pour une hygiène et un nettoyage dans les moindres détails.

Tous les câbles y compris les connecteurs sont pris en charge à l'intérieur du bras. Pour la sécurité, une liaison équipotentielle interne et son connecteur y sont intégrés.

Design moderne conçu spécifiquement pour le secteur de la santé.

- * Fixation sur un Pole 25 / 38 mm
- * Hauteur fixe, articulations horizontale
- * Pièces en aluminium anodisé
- * Conformité VESA MIS-D 75 x 75 mm et 100 x 100 mm
- * Compatibilité écran: Philips Intellivue
- * Rotation 180 °, inclinaison 145°, portrait-landscape 360° pivot.
- * Poids maximal supporté : 14 kg.
- * Longueur 300 mm
- * Stabilité écran tactile
- * Garantie: 3 ans
- * Coloris : gris clair
- * Référence: EGF 64130PH1



Fixation pole

Propriétés:

Tous nos bras médicaux sont en conformité à la norme CE, ROHS et Médical Grade.

Les Options additionnelles:



EGF 7500106
Tiroir fixation sur Pole



EGF 7500201
Plateau de travail fixation sur Pole



EGF 65141
Étui universel d'alimentation d'énergie



EGF 652129
Crochet de câble suspendu