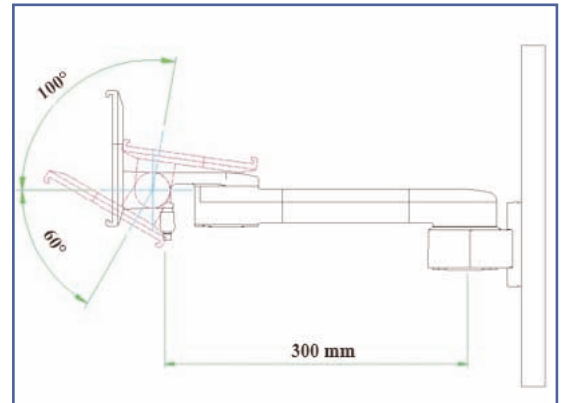
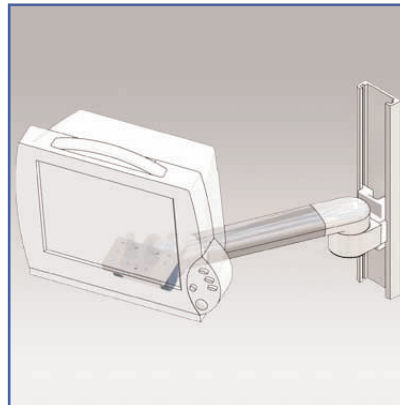


Bras articulé simple extension pour un montage mural, pour écran Philips Intellivue Series



Ce bras simple extension possède deux points de rotation, l'une à l'extrémité de la rotule écran, l'autre à sa fixation sur le mur.

Ce bras est spécifique aux écrans Philips Intellivue Series.

Il offre la possibilité de rétracter horizontalement l'écran pour un gain de place et un meilleur confort visuel.

Sa rotule permet les inclinaisons: droite, gauche, haut, bas.

Ce bras articulé est revêtu d'un agent antimicrobien pour une hygiène et un nettoyage dans les moindres détails.

Tous les câbles y compris les connecteurs sont pris en charge à l'intérieur du bras. Pour la sécurité, une liaison équipotentielle interne et son connecteur y sont intégrés.

Design moderne conçu spécifiquement pour le secteur de la santé.

- * Fixation sur un mur (Voir les options de passage de câbles)
- * Hauteur fixe, articulations horizontale
- * Pièces en aluminium anodisé
- * Conformité VESA MIS-D 75 x 75 mm et 100 x 100 mm
- * Compatibilité écran: Philips Intellivue
- * Rotation 180 °, inclinaison 145°, portrait-landscape 360° pivot.
- * Poids maximal supporté : 14 kg.
- * Longueur 3000 mm
- * Stabilité écran tactile
- * Garantie: 3 ans
- * Coloris : gris clair
- * Référence: EGF 65230PH4

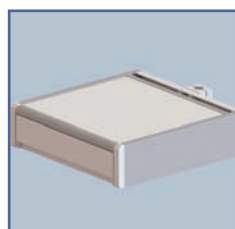


Fixation murale

Propriétés:

Tous nos bras médicaux sont en conformité à la norme CE, ROHS et Médical Grade.

Les Options additionnelles:



EGF 7500108
Tiroir fixation Mural



EGF 7500204
Plateau de travail fixation Murale



EGF 65141
Étui universel d'alimentation d'énergie



EGF 91142
Rail passage de câbles mural 120 cm

Part Number
EGF 65230PH4