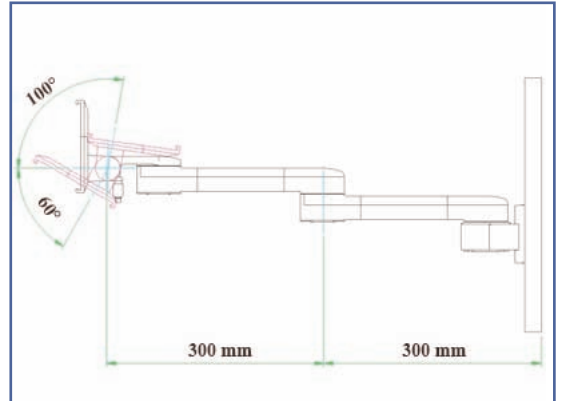
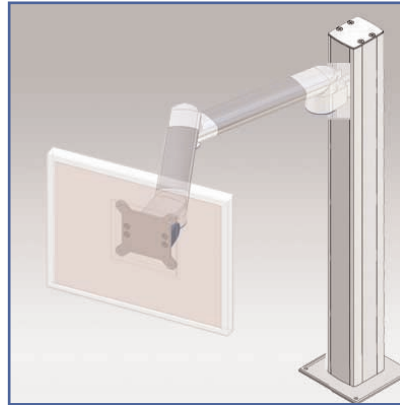




Bras articulé double extension pour un montage avec une colonne sur le bureau



Ce bras double extension possède trois points de rotation, l'une à l'extrémité de la rotule écran, une autre à sa deuxième extension et la dernière à sa fixation sur la colonne.

Il offre la possibilité de rétracter horizontalement l'écran pour un gain de place et un meilleur confort visuel.

Sa rotule permet les inclinaisons: droite, gauche, haut, bas.

Ce bras articulé est revêtu d'un agent antimicrobien pour une hygiène et un nettoyage dans les moindres détails.

Tous les câbles y compris les connecteurs sont pris en charge à l'intérieur du bras et de la colonne.

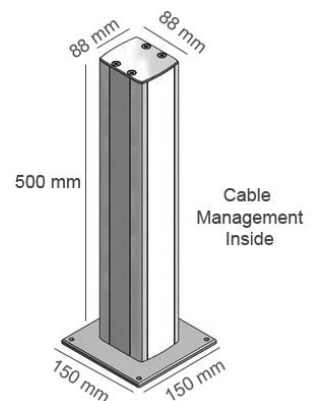
Pour la sécurité, une liaison équipotentielle interne et son connecteur y sont intégrés.

Design moderne conçu spécifiquement pour le secteur de la santé.

- * Fixation sur une colonne de 500 mm sur le bureau
- * Hauteur fixe, articulations horizontale
- * Pièces en aluminium anodisé
- * Conformité VESA MIS-D 75 x 75 mm et 100 x 100 mm
- * Compatibilité écran: 15" - 26"
- * Rotation 180 °, inclinaison 145°, portrait-landscape 360° pivot.
- * Poids maximal supporté : 14 kg.
- * Longueur 2 x 300 mm
- * Stabilité écran tactile
- * Garantie: 3 ans
- * Coloris : gris clair
- * Référence: EGF 95118



Fixation Colonne



Propriétés:

Tous nos bras médicaux sont en conformité à la norme CE, ROHS et Médical Grade.

Les Options additionnelles:



EGF 91143
Colonne de table
Hauteur: 300 mm



EGF 91145
Colonne de Sol
Hauteur: 2000 mm



EGF 01488
Support Petit CPU Vertical

Part Number
EGF 95117