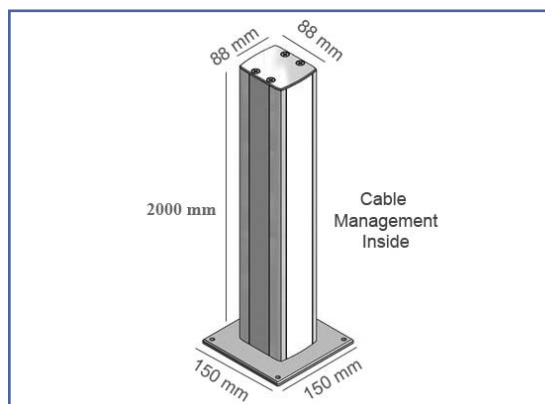


Fiche Technique



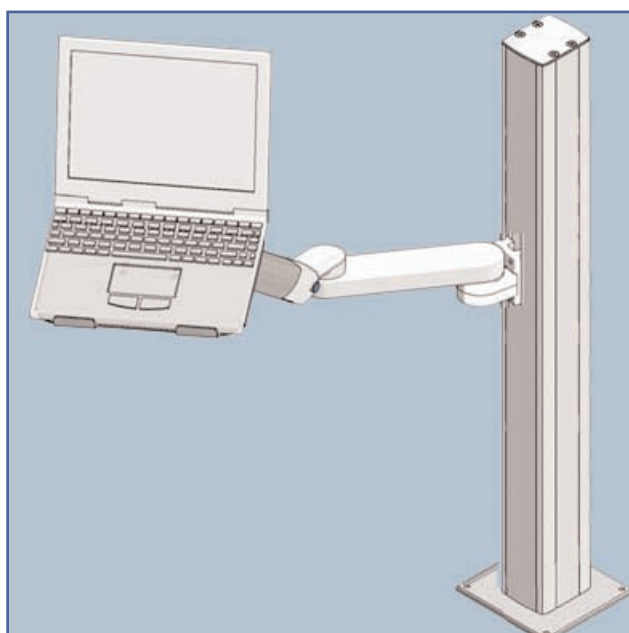
Colonne de table



Cette colonne de table d'une hauteur de 2000 mm, permet la fixation de tous les bras support médicaux ergonoflex. Tous les câbles et connecteurs y sont intégrés assurant une installation propre et homogène.

Design moderne conçu spécifiquement pour le secteur de la santé.

- * Fixation sur le bureau
- * Caches câbles
- * Base 150 x 150 mm
- * Colonne 88 x 88 mm
- * Hauteur: 2000 mm
- * Garantie: 3 ans
- * Coloris : gris clair
- * Référence: EGF 91145



Part Number
EGF 91145