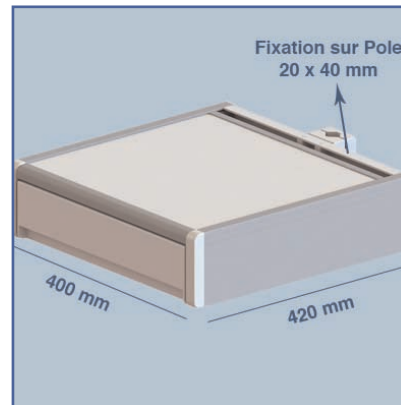
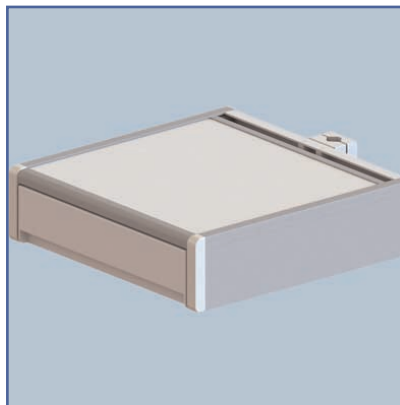


Fiche Technique



Tiroir fixation sur Pole



Ce plan de travail avec tiroir est idéale pour obtenir une surface de travail supplémentaire et un tiroir de rangement.

Design moderne conçu spécifiquement pour le secteur de la santé.

- * Fixation sur un Pole 20 x 40 mm
- * Dimensions: 400 x 420 mm
- * Surface résistante Facile à nettoyer et résistantes aux détergents
- * Garantie: 3 ans
- * Coloris : Aluminium / Gris clair
- * Référence: EGF 7500106

Les Options additionnelles:



EGF 91145
Fixation Pivot court
sur bureau

Part Number
EGF 7500106