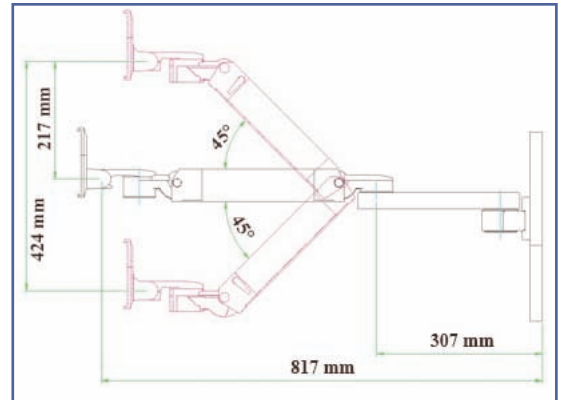
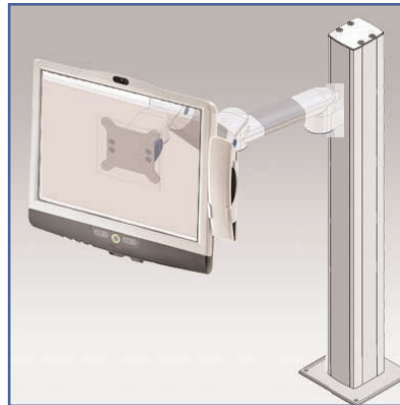


Fiche Technique



Bras articulé à vérin à gaz et une extension pour un montage avec colonne sur le bureau



Ce bras à vérin à gaz possède trois points de rotation, l'une à l'extrémité de la rotule écran, une autre à son extension et la dernière à sa fixation sur la colonne.

Il offre la possibilité de rétracter horizontalement l'écran pour un gain de place et un meilleur confort visuel.

Sa rotule permet les inclinaisons: droite, gauche, haut, bas.

Il est équipé d'un vérin à gaz avec sécurité ce qui permet l'ajustement en hauteur avec souplesse par l'utilisateur.

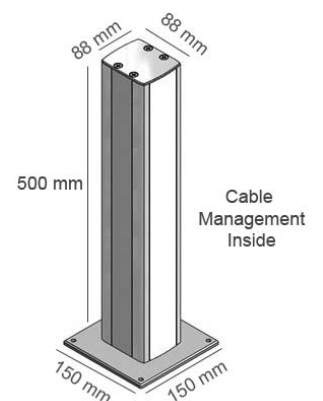
Ce bras articulé est revêtu d'un agent antimicrobien pour une hygiène et un nettoyage dans les moindres détails.

Tous les câbles y compris les connecteurs sont pris en charge à l'intérieur du bras et de la colonne.

Pour la sécurité, une liaison équipotentielle interne et son connecteur y sont intégrés.

Design moderne conçu spécifiquement pour le secteur de la santé.

- * Fixation sur une colonne de 500 mm sur le bureau
- * Hauteur ajustable, articulations horizontale
- * Pièces en aluminium anodisé
- * Conformité VESA MIS-D 75 x 75 mm et 100 x 100 mm
- * Compatibilité écran: 15" - 26"
- * Rotation 180 °, inclinaison 145°, portrait-landscape 360° pivot.
- * Poids maximal supporté : 14 kg.
- * Longueur 2 x 300 mm
- * Stabilité écran tactile
- * Garantie: 3 ans
- * Coloris : gris clair
- * Référence: EGF 95115



Propriétés:

Tous nos bras médicaux sont en conformité à la norme CE, ROHS et Médical Grade.

Les Options additionnelles:



EGF 91143
Colonne de table
Hauteur: 300 mm



EGF 91145
Colonne de Sol
Hauteur: 2000 mm



EGF 01488
Support Petit CPU Vertical

Part Number
EGF 95115