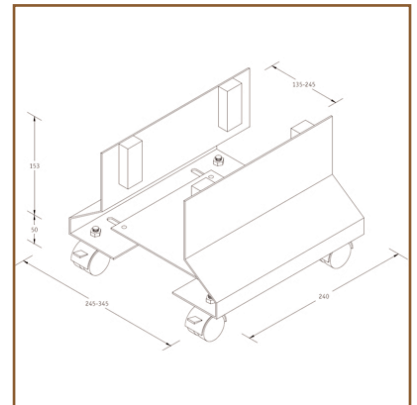


Support à Roulettes Basique pour Unité Centrale



Support à Roulettes Basique pour Unité Centrale

Comme son nom l'indique, ce caisson basique est un simple support pour UC.

Il est monté sur quatre roulettes dont deux sont verrouillables.

Il dispose d'une largeur réglable. Fabriqué en acier.

Ce support permet de surélever l'UC au-dessus du sol pour la protéger de la poussière et de tout type de dégât qu'elle pourrait subir.

Les roulettes permettent un déplacement facile du support pour UC.

- Support mobile pour UC équipé de 4 roulettes noires (dont 2 verrouillables)
- Fabriqué en acier résistant.
- Poids maximal supporté : 20 kg.
- Largeur réglable de 130 à 250 mm
- Dimensions (lxpxh): 240 x 240-360 x 203 mm
- Coloris: gris clair
- Référence: EGF 32470



Part Number
EGF 32470