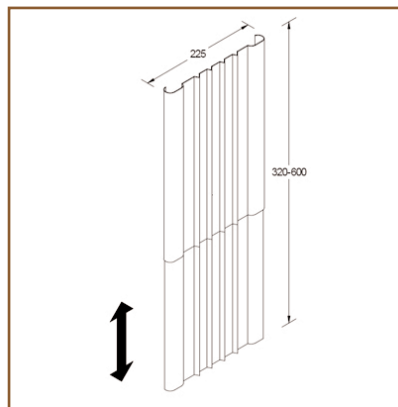
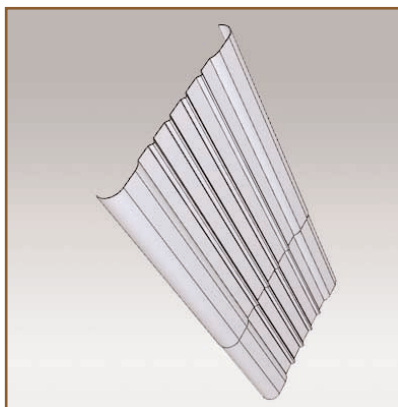
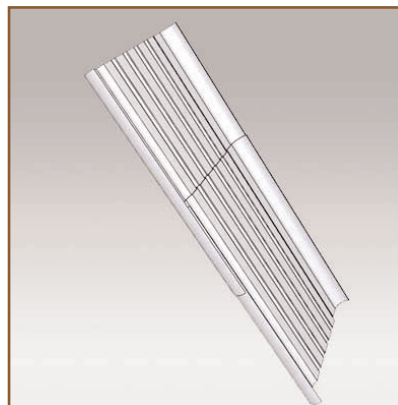


Top Grip Panneau Design à accrocher sur les supports Unité Centrale



Top Grip Panneau Design à accrocher sur les supports Unité Centrale

Le panneau design à accrocher sur les supports Top Grip est compatible avec tous les modèles Top Grip.

Les panneaux ont une hauteur réglable afin de s'ajuster à toutes les configurations possibles des modèles Top Grip. Ils permettent d'ajouter une finition élégante aux supports à l'apparence industrielle.

- Panneau design pour les modèles Top Grip
- Ajoute une finition élégante aux supports à l'apparence « industrielle ».
- Hauteur réglable
- Dimensions (lxh): 225 x 320-600 mm
- Coloris: gris métallisé
- Référence: EGF 32352

Les Options additionnelles:



Référence: EGF 32312
Top Grip Support Fixe pour Unité Centrale



Référence: EGF 32322
Top Grip Support Amovible et Rotatif pour Unité Centrale



Référence: EGF 32302
Top Grip Support Fixe de Sécurité pour Unité Centrale

Part Number
EGF 32352