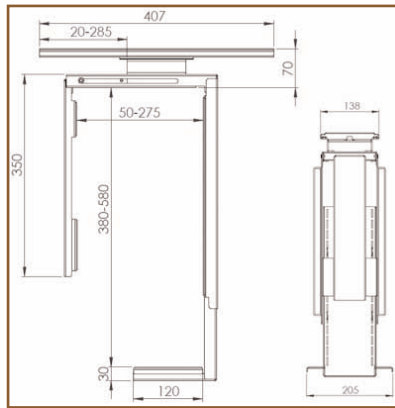
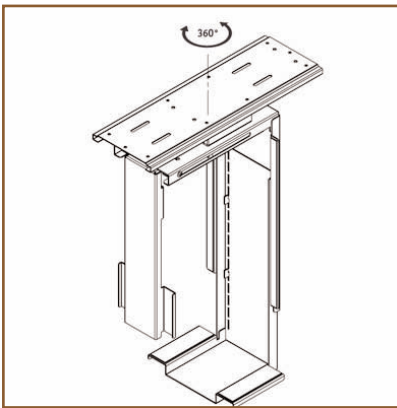


Top Grip Support Amovible et Rotatif pour Unité Centrale

Fiche Technique



Top Grip Support Amovible et Rotatif pour Unité Centrale

Le support Top Grip amovible et rotatif, permet d'installer l'UC sous le bureau. Cependant, cette version est rotative et l'utilisateur peut la tirer vers lui afin d'accéder plus facilement à l'UC. Ce modèle est particulièrement utile lorsque l'UC est installée à l'extrémité du bureau ou derrière une barre de soutien. Bande adhésive pour faciliter le vissage.

- À fixer sous le bureau
- Compatible avec tous les PC/UC mesurant entre 50 et 275 mm de large et 380 et 580 mm de haut
- Peut être déplacé sur 265 mm et tourner sur 360 °
- Bande adhésive pour faciliter le vissage
- Fourni avec toute la visserie et les rondelles nécessaires
- Hauteur, largeur et profondeur réglables et rotatives
- Poids maximal supporté : 20 kg.
- Dimensions max. (lpxh): 407 x 205 x 680 mm
- Coloris : gris métallisé
- Référence: EGF 32322

Les Options additionnelles:



Référence: EGF 32352
Top Grip Panneau Design à
accrocher sur les supports UC

Part Number
EGF 32322