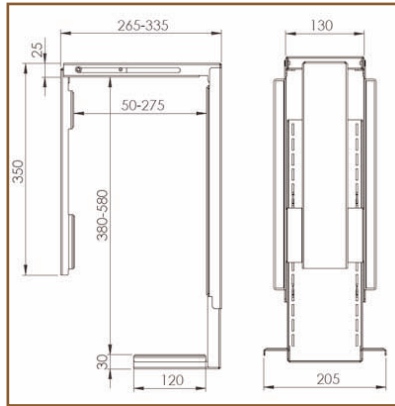


Top Grip Support Fixe pour Unité Centrale



Top Grip Support Fixe pour Unité Centrale

Le support pour UC Top Grip est un support fixe qui permet d'installer l'unité centrale sous le bureau. Installé au dessus du sol, l'ordinateur accumule moins de poussière, il est caché et plus facilement accessible.

La surface de contact entre le Top Grip et le bureau est dotée d'une bande auto-adhésive. Bande adhésive pour faciliter le vissage.

- À fixer sous le bureau
- Compatible avec presque tous les PC/UC mesurant entre 50 et 275 mm de large et 380 et 580 mm de haut
- Bande adhésive pour faciliter le vissage
- Fourni avec toute la visserie et les rondelles nécessaires
- Hauteur et largeur réglable
- Poids maximal supporté : 20 kg.
- Dimensions max. (lpxh): 335 x 205 x 635 mm
- Coloris : gris métallisé
- Référence: EGF 32312

Les Options additionnelles:



Référence: EGF 32352
Top Grip Panneau Design à accrocher sur les supports UC

Fiche Technique

Part Number
EGF 32312