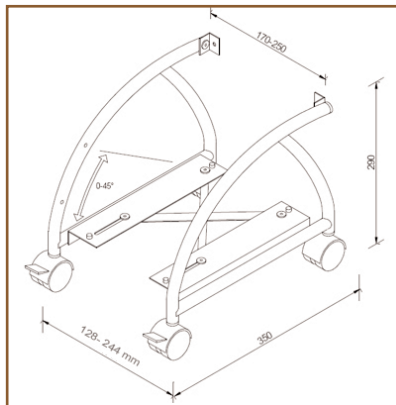


Support à Roulettes Design pour Unité Centrale



Support à Roulettes Design pour Unité Centrale

Un ordinateur n'a pas à être placé sur le sol : les tapis poussiéreux ou les sols de bureaux sont particulièrement dangereux.

Le mécanisme d'articulation en ciseau permet un réglage direct de la largeur, de 128 à 244 mm.

L'UC peut être inclinée. Ainsi, l'accès aux lecteurs et aux différents ports est plus facile.

Ce support dispose de quatre roulettes, dont deux sont verrouillables, ce qui permet de le déplacer comme vous le souhaitez.

- Support mobile pour UC équipé de 4 roulettes (dont 2 verrouillables)
- L'UC peut être inclinée de 0 ° à 45 ° en 3 crans successifs de 15 °
- Réglage direct et simple de la largeur grâce à un mécanisme d'articulation en ciseau
- Largeur réglable de 128 à 244 mm
- Coloris : gris métallisé
- Référence: EGF 32202

Part Number
EGF 32202