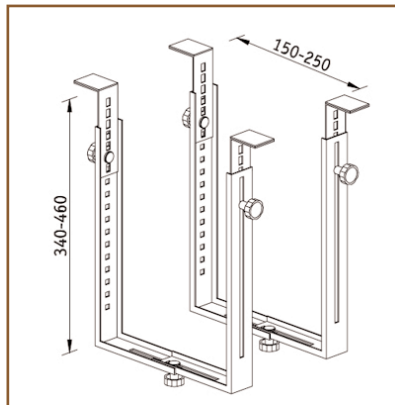
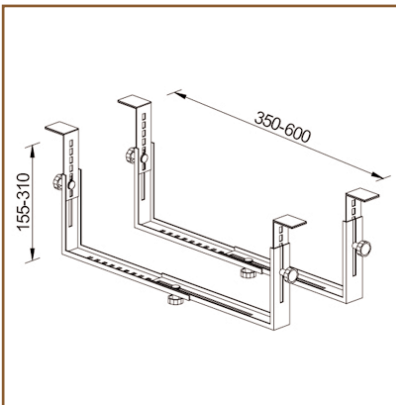


Support Basique pour Unité Centrale Horizontal ou Vertical

Fiche Technique



Support Basique pour Unité Centrale Horizontal ou Vertical

Le support basique pour UC horizontal/vertical permet d'installer un ordinateur verticalement ou horizontalement. Lorsqu'il est installé à l'horizontale, le support a une hauteur réglable allant de 155 à 310 mm et une largeur réglable allant de 350 à 600 mm. Si les deux éléments du support sont fixés verticalement, l'ensemble dispose alors d'une hauteur réglable allant de 340 à 460 mm et d'une largeur réglable allant de 150 à 250 mm. Fabriqué en acier.

- Permet une installation horizontale ou verticale de l'UC
- Se compose de deux éléments de support
- Lorsqu'il est installé à l'horizontale, le support a une hauteur réglable allant de 155 à 310 mm
- Lorsqu'il est installé à l'horizontale, le support a une largeur réglable allant de 350 à 600 mm
- Lorsqu'il est installé à la verticale, le support a une hauteur réglable allant de 340 à 460 mm
- Lorsqu'il est installé à la verticale, le support a une largeur réglable allant de 150 à 250 mm
- Fabriqué en acier résistant.
- Poids maximal supporté : 35 kg.
- Coloris : noir
- Référence: EGF 32183

Part Number
EGF 32183