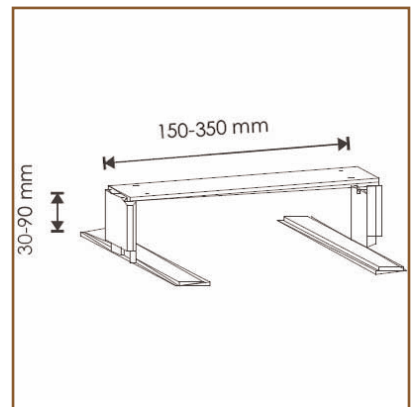
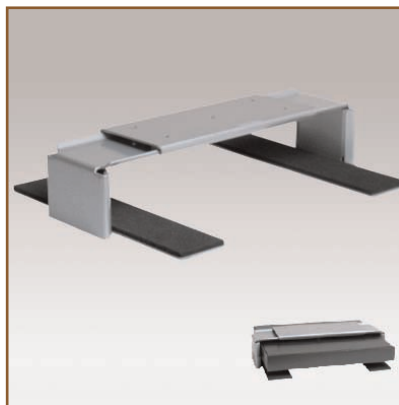


Support Petit CPU Horizontal



Support Petit CPU Horizontal

Ce petit support pour unité centrale horizontale complète parfaitement l'installation de vos ordinateurs avec la gamme de bras ErgonoFlex.

Il peut être monté directement sous le plan de travail d'un bureau.

En apportant une solution esthétique et fonctionnelle, ce support UC horizontal trouve naturellement sa place en dessous des postes de travail. Il confère à l'aménagement une unité esthétique et accessoirement une solution de rangement.

Design élégant et moderne

- \* Fixation sous le bureau en position horizontale
- \* Ajustement en largeur: 150 - 350 mm
- \* Ajustement en Hauteur: 30 - 90 mm
- \* Installation rapide
- \* Compatibilité: Large CPU
- \* Garantie: 3 ans
- \* Coloris : gris clair
- \* Référence: EGF 01497

Part Number  
EGF 01497