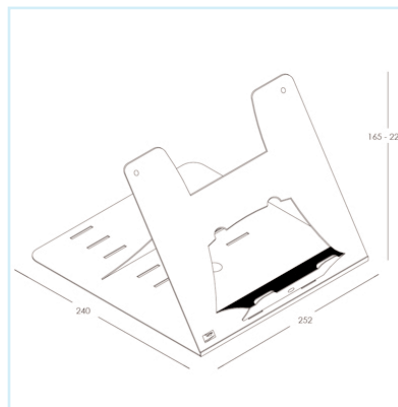
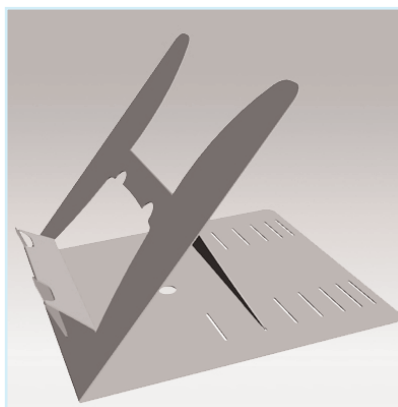


## Fiche Technique



## Support Notebook Hauteur Réglable ErgoFold en Hylite



## Support Notebook Hauteur Réglable ErgoFold en Hylite

L'ErgoFold est un support pour ordinateur portable pliable et à hauteur réglable fabriqué en Hylite®.

L'Hylite® est un matériau ultra léger composé d'aluminium et de plastique.

À la fois solide et durable, ce support est doté d'un mécanisme de pliage breveté qui permet à l'ErgoFold d'être replié en un ensemble de 5 mm d'épaisseur.

L'ensemble pèse un poids plume de 350 g.

- Convient pour notebook jusqu'à 15,4"
- Mécanisme breveté
- Livré avec étui qui peut également être utilisé comme support souris
- Surélève le notebook au niveau de l'œil
- Tous ports et disques restant accessibles
- Découpe pour optimiser l'aération
- Repliable pour un gain de place en 5 mm d'épaisseur
- Hylite 4 mm, aluminium fin/matière plastique
- Charge max. 3 kg.
- Léger comme une plume 350 gr.
- Référence: EGF 51388

Part Number  
EGF 51388