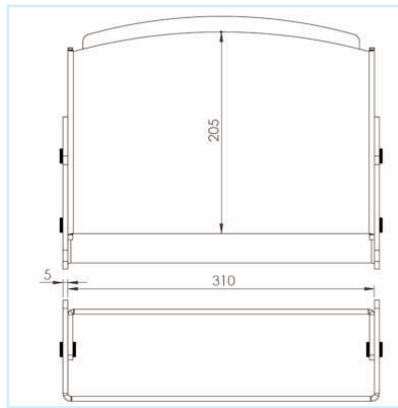
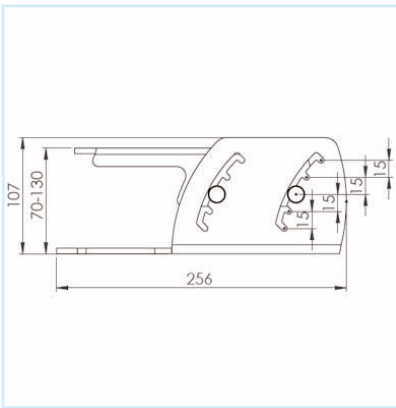


Support écran Hauteur Réglable



Support écran Hauteur Réglable

Avec une hauteur réglable en 5 crans successifs de 15 mm qui permettent de passer de 70 à 130 mm, ce support est idéal pour tout type d'utilisateur.

Permet d'éviter les TMS et les douleurs au bras, au cou et/ou à l'épaule.

Poids maximal supporté : 15 kg.

- Convient pour les écrans LCD
- Charge max. 15 kg.
- Acrylique transparent de 5 mm
- Optimisation de l'espace de travail
- Hauteur réglable de 70-130 mm par 5 pas de 15 mm
- Solution ergonomique
- Dimensions (lpxh): 320 x 256 x 107/130 mm
- Référence: EGF 49550

Fiche Technique

Part Number
EGF 49550