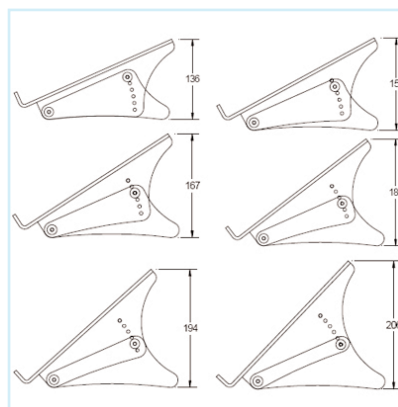
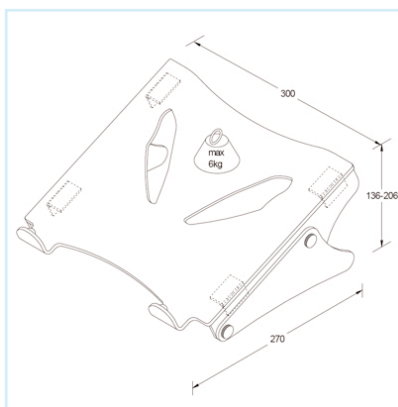
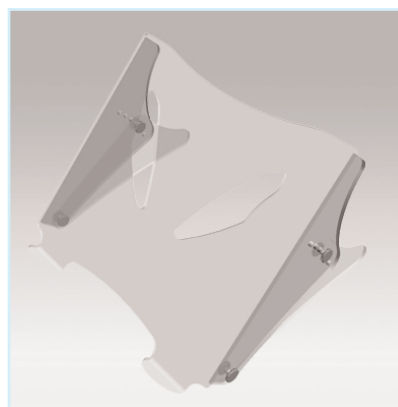
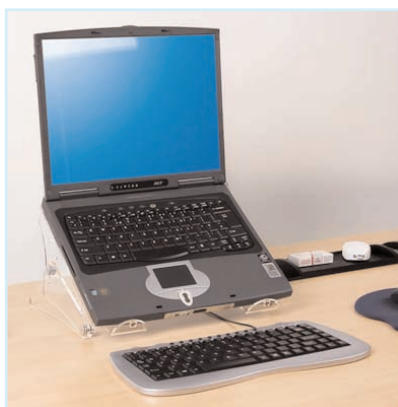


## Fiche Technique



### Support Notebook Hauteur Réglable Ergonote Compact



### Support Notebook Hauteur Réglable Ergonote Compact

Le support compact ErgoNote® est presque identiques aux modèles ErgoNote® classiques. Leur différence : des articulations en verre acrylique qui permettent de replier ces supports pour les transporter facilement.

Assez petit pour tenir dans la plupart des étuis pour ordinateurs portables et la plupart des serviettes ou des sacs classiques.

Le support dispose d'ouvertures pour permettre le refroidissement de l'ordinateur.

- Convient pour notebook jusqu'à 15,4"
- Surélève le notebook au niveau de l'œil
- Tous ports et disques restant accessibles
- Découpe pour optimiser l'aération
- Repliable pour un gain de place
- Acrylique transparent 4 mm
- Charge max. 4 kg.
- Doit être utilisé avec clavier et souris additionnels
- Hauteur réglable de 136-206 mm en six positions
- Solution ergonomique
- Dimensions (lxpxh): 270 x 350 x 136-206 mm
- Référence: EGF 49470

Part Number  
EGF 49470