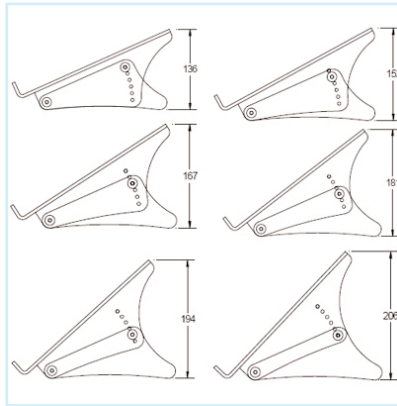
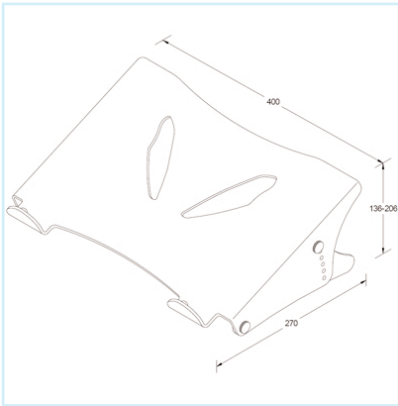


Support Notebook Hauteur Réglable Ergonote



Support Notebook Hauteur Réglable Ergonote

Le support pour ordinateur portable ErgoNote® permet d'incliner et de relever l'écran de l'ordinateur portable à hauteur des yeux.

Hauteur réglable sur 6 crans différents, selon la préférence de l'utilisateur.

Approprié pour les portables jusqu'à 17". Le support dispose d'ouvertures pour permettre le refroidissement de l'ordinateur.

À utiliser avec un clavier et une souris supplémentaires.

- Convient pour notebook jusqu'à 17" Wide
- Surélève le notebook au niveau de l'œil
- Tous ports et disques restant accessibles
- Acrylique transparent de 4 mm
- Charge max. 6 kg.
- Doit être utilisé avec clavier et souris additionnels
- Hauteur réglable de 136-206 mm en six positions
- Solution ergonomique
- Dimensions (lpxh): 400 x 270 x 136-206 mm
- Référence: EGF 49460

Fiche Technique

Workplace Wellness

Part Number
EGF 49460