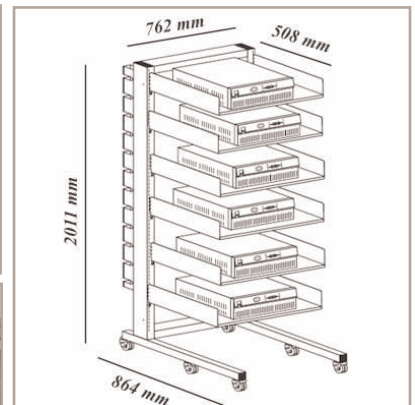
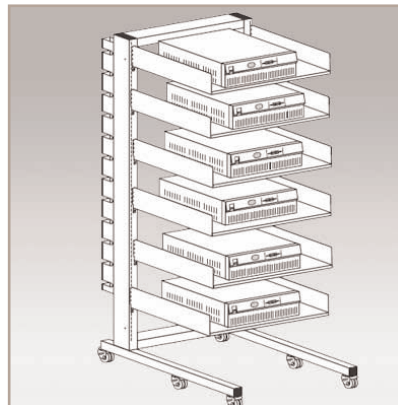


### Console Rack Lan 30" (762 mm)



### Console Rack Lan 30" (762 mm)

Notre châssis en acier est à la base de la résistance et de la souplesse de cette console et de ses capacités d'agencements. Entièrement soudé, assemblé sans vis, chaque module supporte sans difficulté plus de 500 Kg. Nos châssis autorisent de nombreuses combinaisons qui s'adaptent à n'importe quelle salle réseau. Chaque élément étant fixé sur le châssis indépendamment des autres, l'ajout ou le retrait de modules à des configurations existantes se fait sans difficulté et sans toucher à vos équipements. Chaque châssis étant cranté tous les 25 mm, il est possible de fixer les équipements à n'importe quelle hauteur. Ces caractéristiques ainsi que l'architecture ouverte forment la colonne vertébrale de la solution pour réseaux la plus stable et la plus souple du marché. A partir de cette base, tous les éléments peuvent être ajoutés pour créer votre propre solution réseau personnalisée en réponse à vos besoins spécifiques.

Les consoles IT Rack Lan s'adaptant entre elles sans discontinuité, vous pourrez ainsi créer une station de travail répondant à vos besoins.

Pour de plus amples informations nos consultants sont à votre entière disposition pour vous conseiller et élaborer en 3D le projet de votre future implantation.

#### Description:

- \* 1 Châssis de 1955 mm de hauteur et de 762 mm de largeur
- \* 1 Paire de pieds de 864 mm de longueur
- \* 1 Set de 6 roues
- \* 6 Etagères serveurs profondeur 508 mm sur 762 mm de largeur
- \* 1 Kit d'entretoise de crochet
- \* 6 Quick Touch passage de câble de 915 mm
- \* 4 Quick Touch passage de câble de 457 mm
- \* Dimensions de la console: Hauteur: 2011 mm Largeur: 762 mm Profondeur: 864 mm
- \* Poids supporté: 567 Kg
- \* Coloris : gris
- \* Référence: EGF27301

Part Number  
EGF 27301