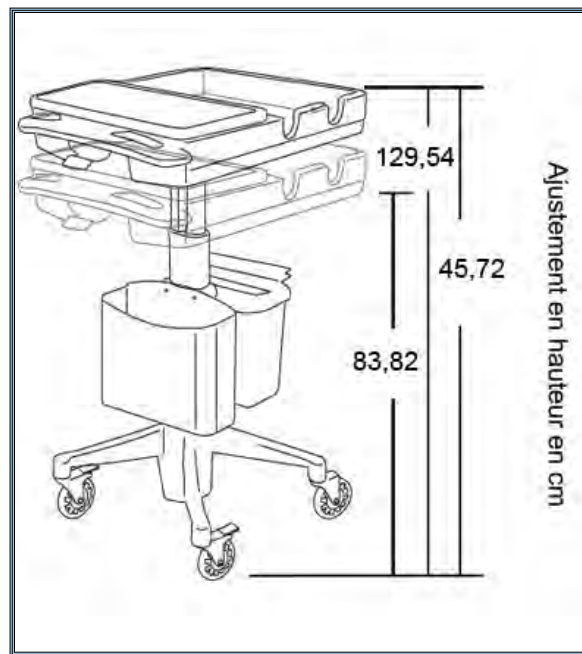


## Le Chariot Médical Informatique Laptop Phlebotomy H Class Cart non alimenté



Dédié aux préparations de soins, préparations médicamenteuses, distribution de médicament, là où le personnel soignant doit pouvoir être en relation avec le patient sans contrainte.

Ce chariot médical de conception ergonomique est réglable en hauteur grâce à une pédale à main situé en dessous du plan de travail. Cette pédale à main permet d'activer la pompe ascenseur "Technologie breveté StS" et ainsi de monter et descendre le chariot de 83,82 cm à 129,54 cm sans le moindre effort, par simple pression. Cette technologie inégalée (sans gaz, sans ressorts traditionnels et sans électricité) offre une souplesse de réglage fluide quelle que soit la taille et la force de l'utilisateur, lui permettant d'optimiser son confort d'utilisation tant assis que debout.

Sa construction légère et robuste en aluminium anodisé permet au chariot Laptop Phlebotomy Cart H Class les déplacements intensifs sans contrainte. Cette station se caractérise par un large plan de travail postformé en deux compartiments permettant les préparations de soins et l'utilisation d'un ordinateur portable sur la partie arrière. Le chariot Laptop Phlebotomy Cart H Class est la solution idéale pour le transport des médicaments et l'utilisation de l'informatique. Un tiroir sécurisé en dessous du plan de travail, un panier container et un panier de réception font partie intégrante de cette station.

Le chariot Laptop Phlebotomy Cart H Class respecte les normes d'hygiène hospitalières et peut être désinfecté dans les moindres détails, roues comprises, aucunes aspérités dans sa conception visant à un nettoyage complet et aisé contribuant au contrôle des infections. Les surfaces de plan de travail sont traitées avec du microban, les rendant imperméables aux bactéries. Cette station informatique mobile ajustable en hauteur pour un travail en position debout ou assise, facile à déplacer et hygiénique est parfaite dans tout environnement patient.

Equipé de roues anti-statiques et confortables, le chariot Laptop Phlebotomy Cart H Class peut être manoeuvré sans effort par le personnel soignant sur les points et lieux de soins. Les roues permettent le franchissement aisé des ressauts et imperfections du sol, deux de ces roues sont munies de freins. Les compartiments avant et arrière internes du chariot Laptop Phlebotomy Cart H Class accueillent les accessoires supplémentaires, tel qu'une batterie externe E Charge en option. Le chariot médical Laptop Phlebotomy Cart H Class est le fruit d'une collaboration très étroite avec les infirmières, les informaticiens, les médecins, leurs offrant un confort et une ergonomie sans égal dans la saisie de données.  
(\* Poids du chariot: 17,24 Kg)

Une large gamme d'accessoires permet à la station Laptop Phlebotomy Cart H Class d'évoluer en fonction des besoins spécifiques de chaque utilisateur.

Technologie Mobile - Chariots Médicaux Informatiques - Hospital Grade





**Le Chariot Médical Informatique Laptop Phlebotomy H Class Cart non alimenté en détail**



Compartiment arrière pour le portable et la batterie externe. Durable et désinfectable. Dimensions: 48,26 cm x 31,11 x 6,35 cm



Compartiment avant de 45,08 x 18,54 cm. Espace de rangement qui peut être sécurisé par digicode en option.



Poignée de transport intégrée pour une facilité de déplacement et de mouvement du chariot.



Ajustement de la hauteur par simple pression sur la pédale à main en dessous du plan de travail.



Plan de travail avant pour les préparations médicamenteuses.



1 Container sélectif pour les déchets et 1 Panier de rangement sur la base du chariot.



Plan de travail avant pouvant accueillir les petits ordinateurs portables.



Roues antistatiques à haute précision de mobilité, 100 mm. Deux roues équipées de frein. Base très compacte et stable en aluminium anodisé pour plus de mobilité.



Les dimensions du chariot Laptop Phlebotomy H Class Cart.



Technologie Mobile - Chariots Médicaux Informatiques - Hospital Grade

**Les Chariots Médicaux Informatiques professionnels : des performances ultimes, une évolutivité considérable et une productivité maximale pour vous aider à accomplir davantage chaque minute !**