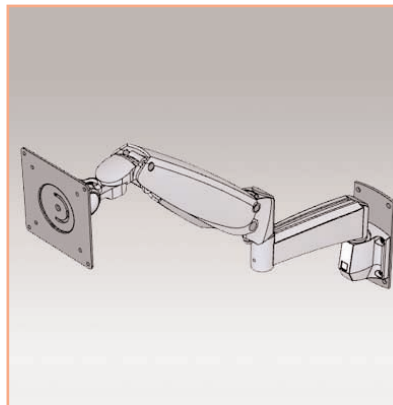
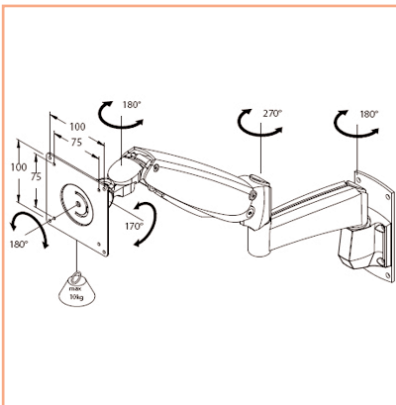
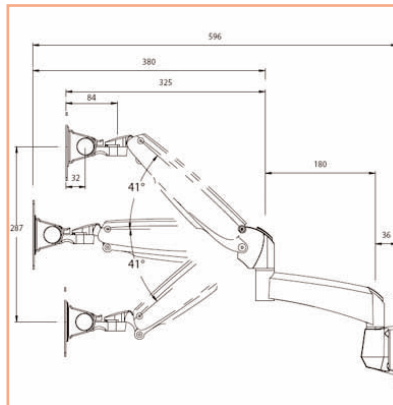


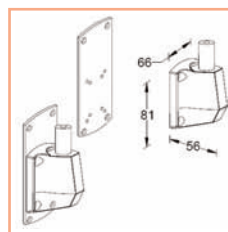
## Support écran mural à vérin à gaz parallèle 1 extension

Fiche Technique



Une ergonomie dans tous les sens du terme. Réglage de la hauteur parallèle et direct, réglage indépendant de l'angle de vue, guide-câbles intégré et design agréable. Un outil efficace pour le travailleur d'aujourd'hui.

- Équipé d'un vérin à gaz SUSPA®
- Mécanisme parallèle
- Réglage direct de la hauteur de 287 mm
- Guide-câbles intégré/dissimulé
- En fonte d'aluminium
- Réglage indépendant de la profondeur
- Conformité VESA MIS-D 75 x 75 mm et 100 x 100 mm
- Rotation 180 °, inclinaison 170 °, pivot latéral 180 °
- Poids maximal supporté : 10 kg. (jusqu'à 24"/24"W)
- Portée maximale: 560 mm
- Rotation multidirectionnelle
- Stabilité écran tactile
- Fourni avec fixation murale
- Coloris : gris métallisé
- Référence: EGF 57252



### Les Options additionnelles:



Référence: EGF 51072  
Support ordinateur portable universel pour bras écran



Référence: EGF 51582  
Plateau universel clavier et souris bras support pour écran



Référence: EGF 53072  
Adaptateur support mural universel pour panneaux rainurés

Part Number  
EGF 57252