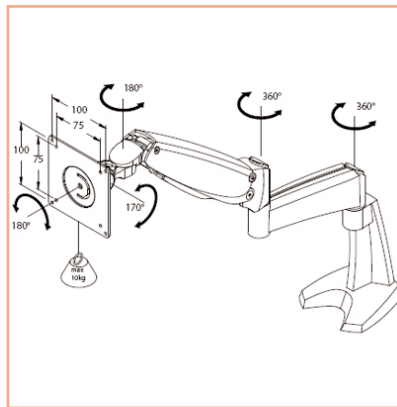
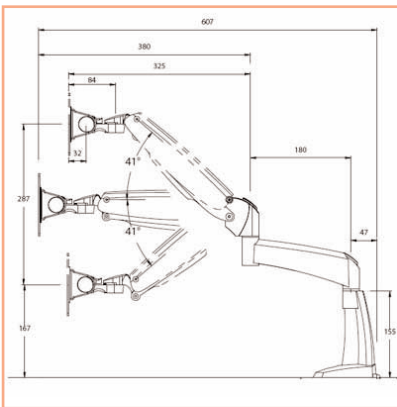
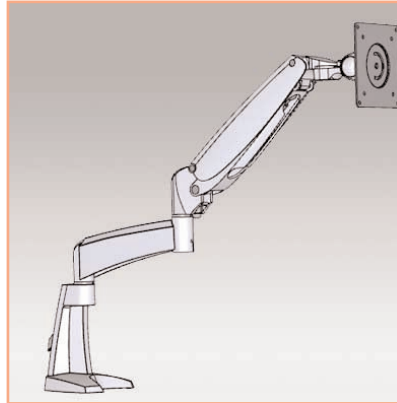


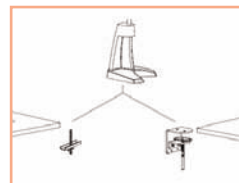
## Support écran de bureau à vérin à gaz parallèle 1 extension

Fiche Technique



Une ergonomie dans tous les sens du terme. Réglage de la hauteur parallèle et direct, réglage indépendant de l'angle de vue, guide-câbles intégré et design agréable. Un outil efficace pour le travailleur d'aujourd'hui.

- Équipé d'un vérin à gaz SUSPA®
- Mécanisme parallèle
- Réglage direct de la hauteur de 168 à 455 mm (soit sur 287 mm)
- Guide-câbles intégré/dissimulé
- En fonte d'aluminium
- Réglage indépendant de la profondeur
- Conformité VESA MIS-D 75 x 75 mm et 100 x 100 mm
- Rotation 180 °, inclinaison 170 °, pivot latéral 180 °
- Poids maximal supporté : 10 kg. (jusqu'à 24"/24"W)
- Capacité maximale de la pince serre-joint de bureau : 55 mm
- Fixation à visser au travers du bureau  $\varnothing$  10 à 70 mm
- Portée maximale: 560 mm • Rotation multidirectionnelle • Stabilité écran tactile
- Fourni avec fixation à visser au travers du bureau et fixation pince serre-joint
- Coloris : gris métallisé
- Référence: EGF 57152



### Les Options additionnelles:



Référence: EGF 51043  
Adaptateur universel  
VESA 100 x 100 - 200 x 100



Référence: EGF 51582  
Plateau universel clavier  
et souris  
bras support pour écran



Référence: EGF 51072  
Support ordinateur portable  
universel pour bras écran

Workplace Wellness

Part Number  
EGF 57152