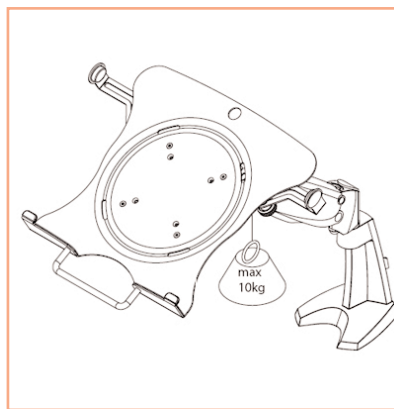
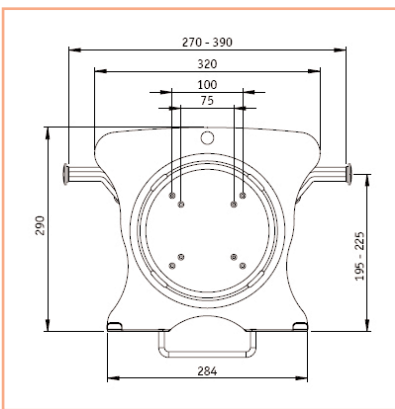
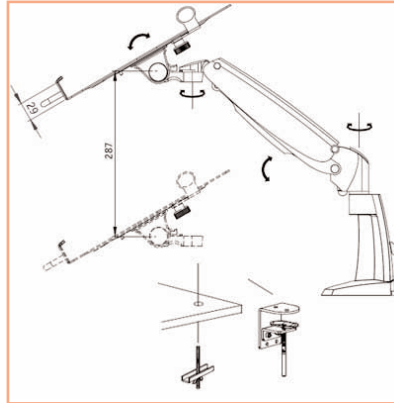


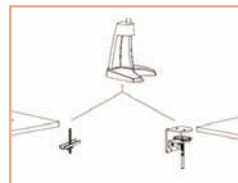
Support pour ordinateur portable à vérin à gaz

Fiche Technique



Ce bras peut parfaitement s'adapter aux plateaux pour ordinateur portable en raison de son mécanisme parallèle. La fonctionnalité unique de réglage en hauteur du bras permet aux utilisateurs d'adapter sans effort leur poste de travail (partage). Les câbles peuvent être totalement camouflés à l'intérieur du bras.

- Équipé d'un vérin à gaz SUSPA® • Mécanisme parallèle
- Support adaptable pour ordinateurs portables
- Largeur de l'ordinateur: de 250 à 400 mm
- Supports sur le bord du plateau à largeur réglable pour une fixation stable
- Plateau avec bandes de protection
- Réglage direct de la hauteur de 287 mm
- Guide-câbles intégré/dissimulé • En fonte d'aluminium
- Rotation 180 °, inclinaison 170 °, pivot latéral 180 °
- Poids maximal supporté : 10 kg.
- Rotation multidirectionnelle
- Capacité maximale de la pince serre-joint de bureau: 55 mm
- Fixation à visser au travers du bureau \varnothing 10 à 70 mm
- Fourni avec fixation à visser au travers du bureau et fixation pince serre-joint
- Coloris: gris métallisé
- Référence: EGF 56622



Part Number
EGF 56622