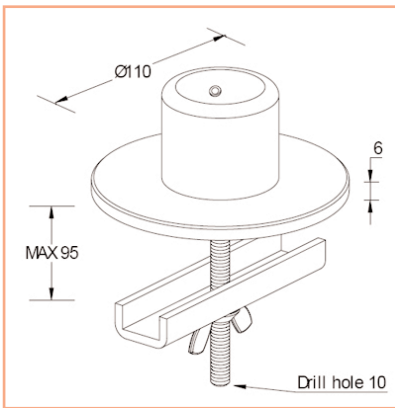
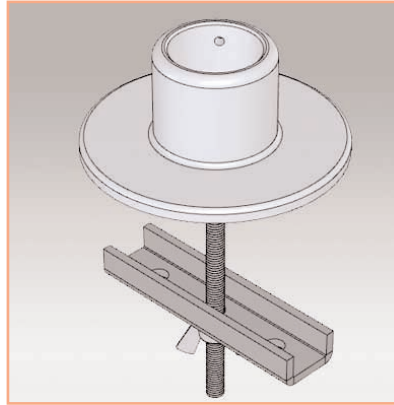


Socle de fixation au travers du bureau pour tube de support

Fiche Technique



La pince serre-joint est la solution la plus solide et esthétique pour installer les solutions sur le bureau. Elle peut aussi être fixée sur la plupart des trous passe-câbles des bureaux. Taille de la fixation à visser : M10, capacité maximale de la pince : 110 mm.

- Socle de fixation au travers du bureau
- Fixation à visser au travers du bureau \varnothing 10 à 70 mm
- Diamètre du socle de fixation : 110 mm
- Diamètre de la fixation à visser : M10
- Coloris : gris métallisé
- Référence: EGF 53962

Workplace Wellness

Part Number
EGF 53962