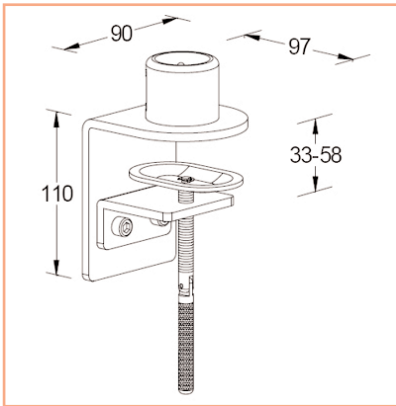
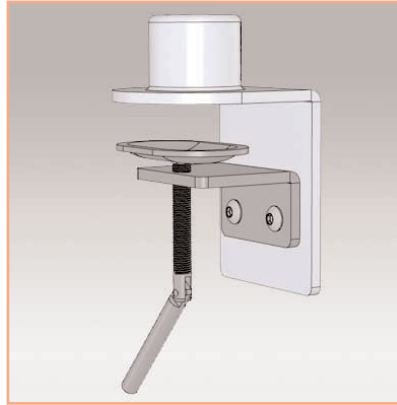


Pince serre-joint de bureau pour tube de support



Si votre bureau ne dispose pas de trou passe-câbles et que la réalisation d'un trou M10 n'est pas envisageable, vous pouvez utiliser cette pince serre-joint solide pour fixer le tube de support à votre bureau.

- Pince serre-joint de bureau
- Capacité maximale de la pince serre-joint : 58 mm
- Coloris : gris métallisé
- Référence: EGF 53862

Fiche Technique

Workplace Wellness

Part Number
EGF 53862